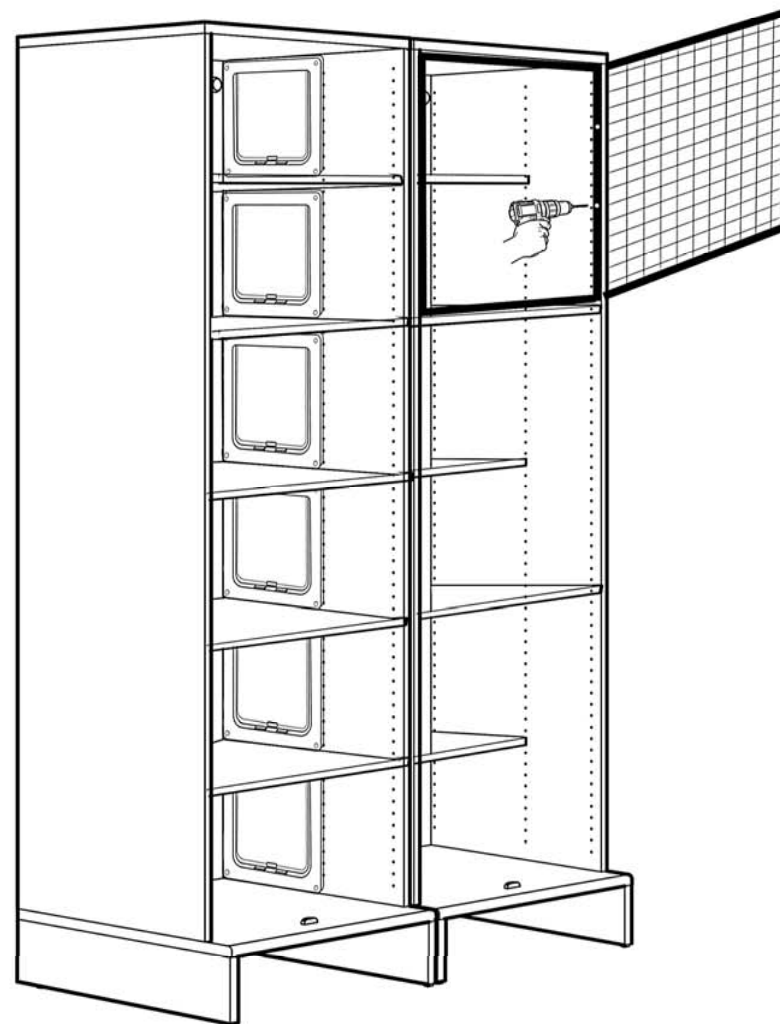
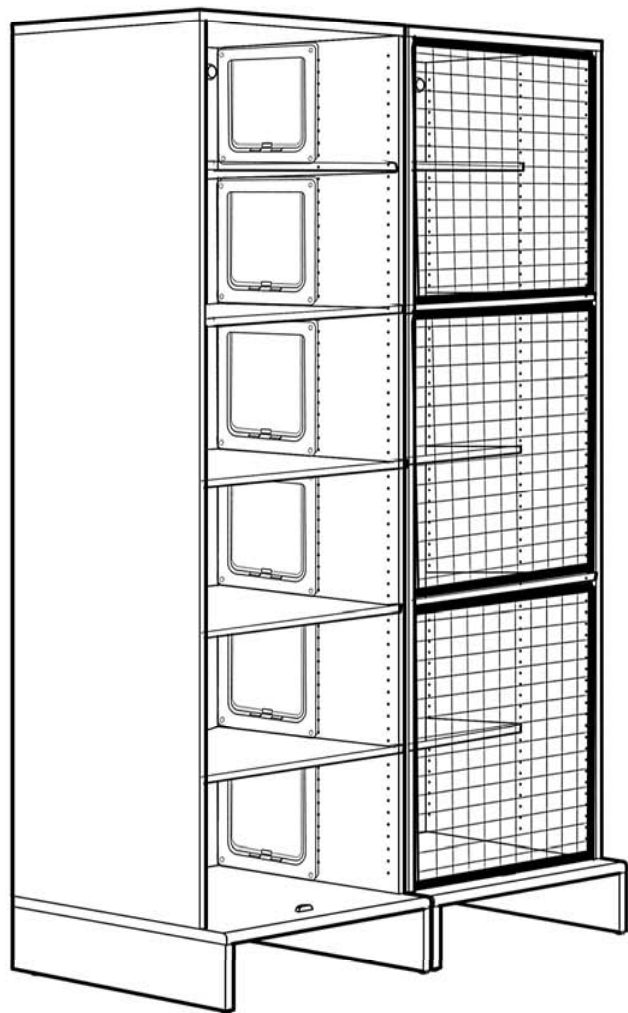
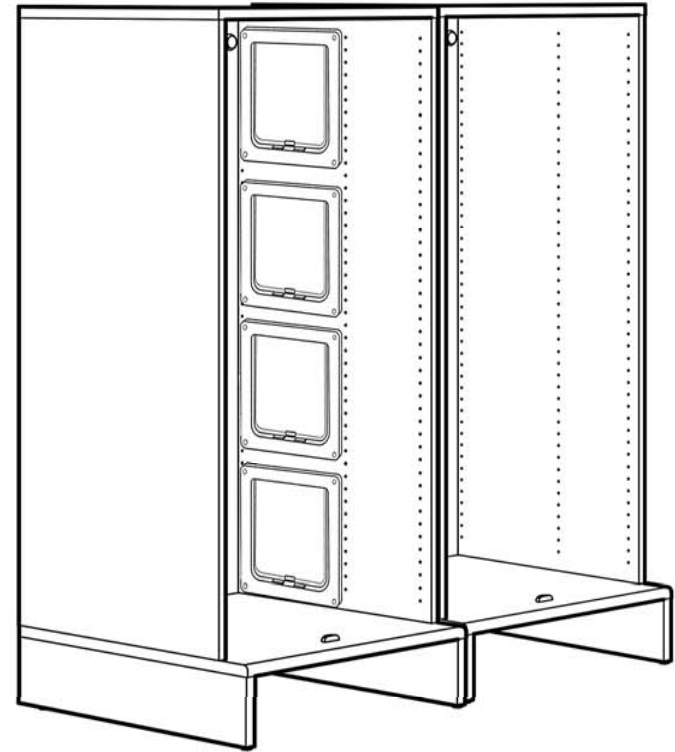
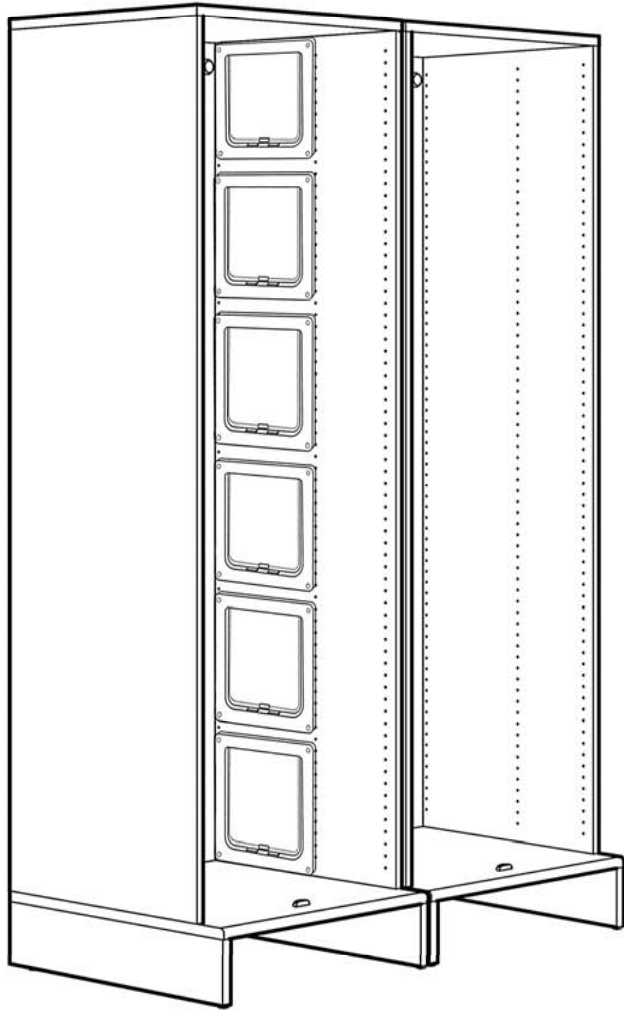
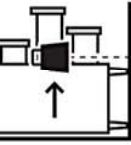
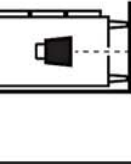


Cat Stax



Cat Stax





English

Serious or fatal crushing injuries can occur from tipping furniture. To help prevent tip-over:

ALWAYS secure this furniture to the wall using tip-over restraints.

To further reduce the risk of serious injury and death from tip-overs:

Place heaviest items in the lower drawer.

Do not set TVs or other heavy objects on top of this product.

Never let children climb or hang on drawers, doors, or shelves.

Français

Risque de blessures graves ou mortelles en cas de basculement du meuble. Pour éviter tout basculement :

TOUJOURS fixer ce meuble au mur à l'aide de fixations anti-basculement.

Pour encore réduire les risques de blessures graves ou mortelles dus au basculement du meuble :

Placer les objets les plus lourds dans le tiroir du bas.

Ne pas poser de TV ou d'objet lourd sur le dessus de ce produit.

Ne jamais laisser les enfants grimper ou s'accrocher aux tiroirs, portes ou tablettes.

Español

Riesgo de daños graves o mortales en caso de vuelco del mueble. Para evitar vuelcos:

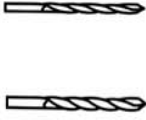
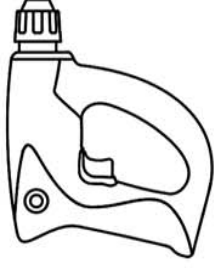
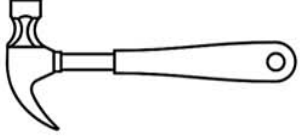
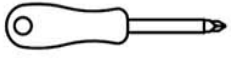
Fija SIEMPRE el mueble a la pared con herrajes antivuelco.

Para reducir más el riesgo de daños graves o mortales por el vuelco del mueble:

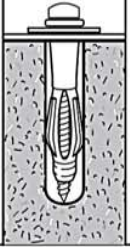
Coloca los objetos más pesados en el cajón inferior.

No pongas el TV u otros objetos pesados en la parte superior del mueble.

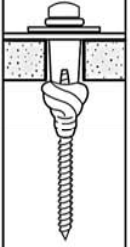
Nunca permitas que los niños trepen o se cuelguen de los cajones, baldas o puertas.



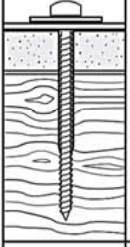
Ø 8 mm (5/16")
Ø 3 mm (1/8")



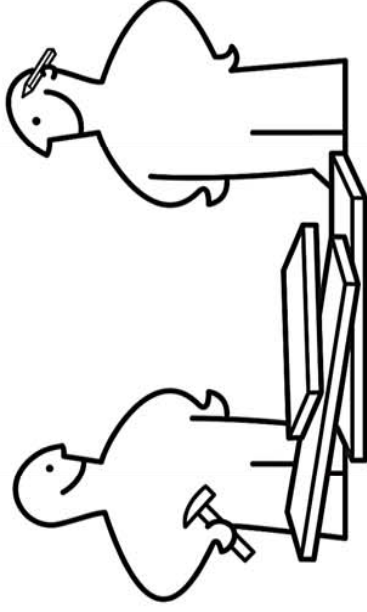
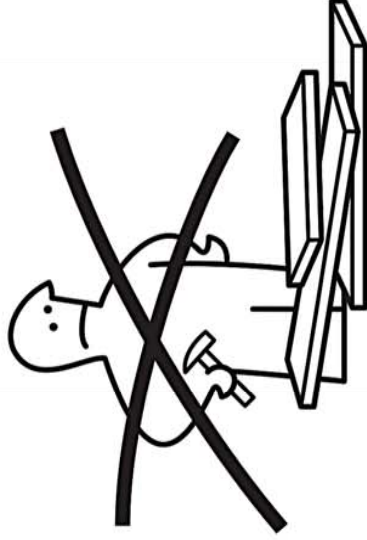
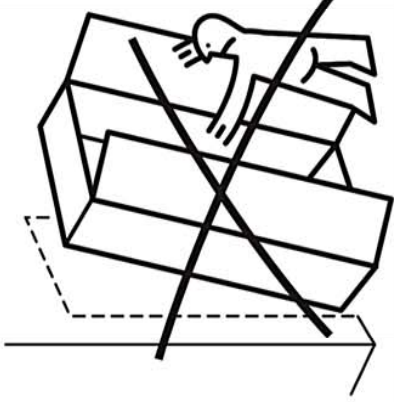
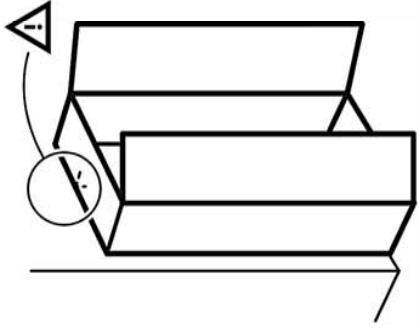
Ø 8 mm
(5/16")

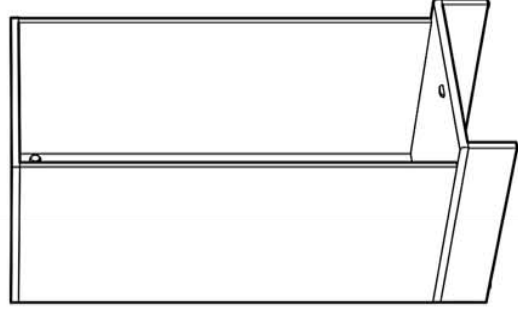
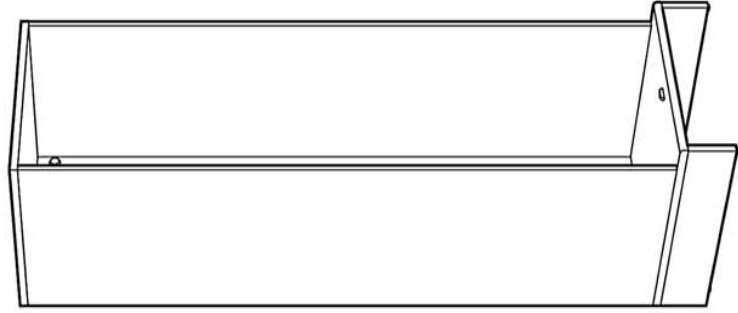
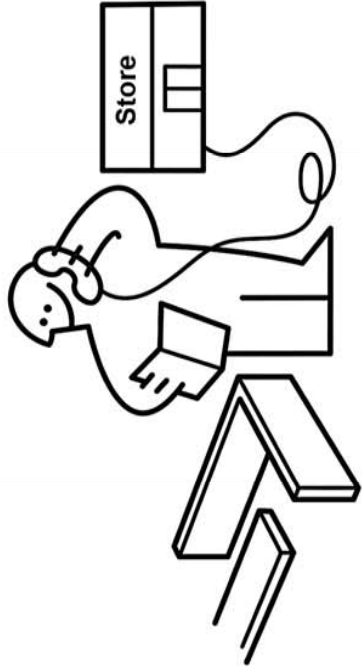
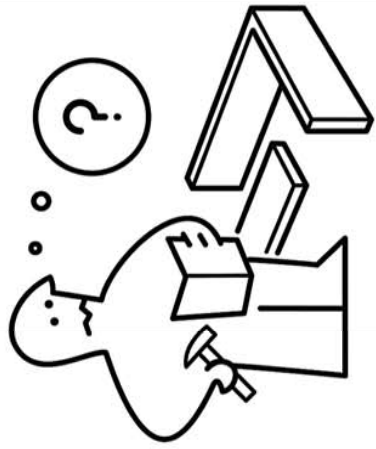
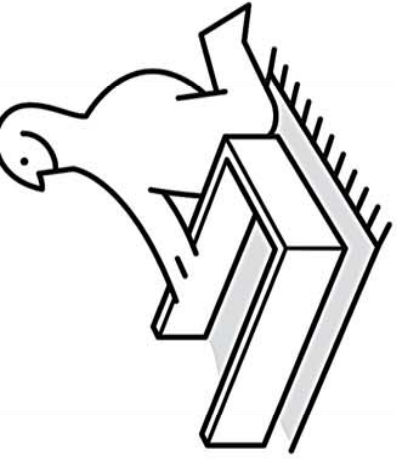
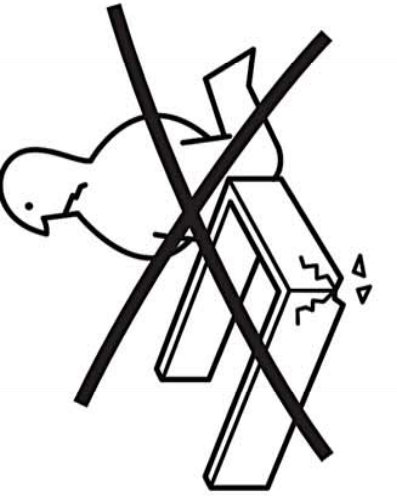


Ø 8 mm
(5/16")

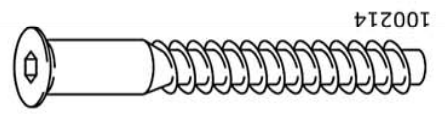


Ø 3 mm
(1/8")



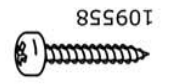


1



100214

4x



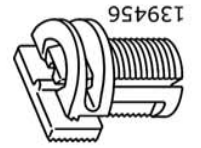
109558

2x



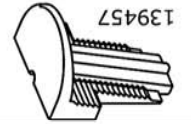
101345

6x



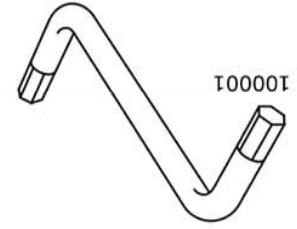
139456

6x



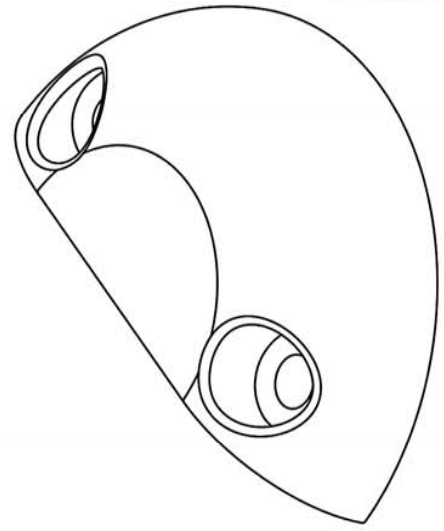
139457

6x



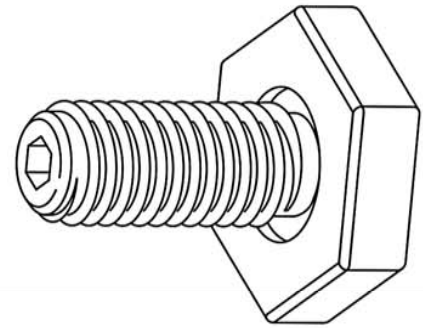
100001

1x



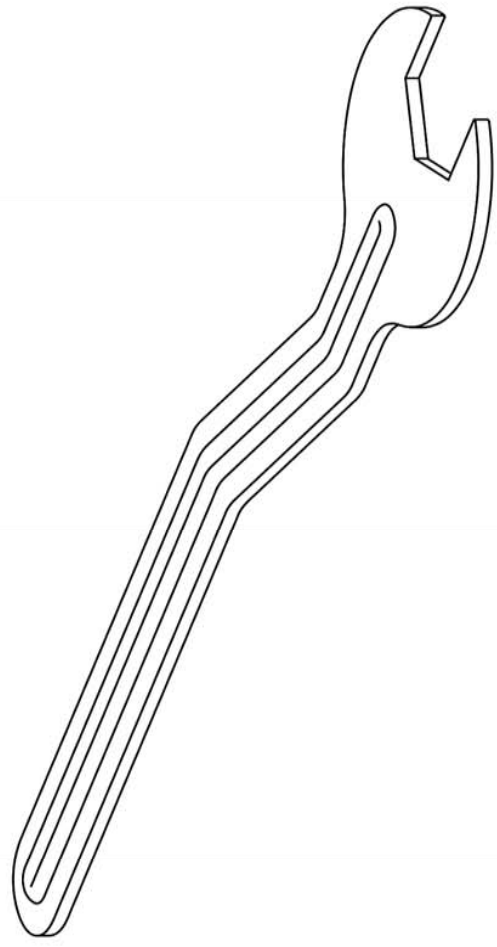
10038544

1x



10040201

4x

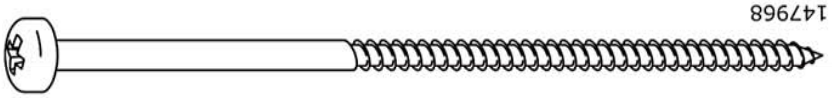


190459

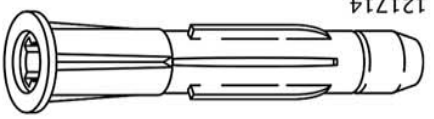
1x



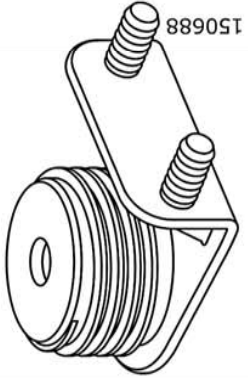
2



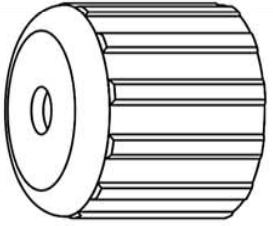
2X



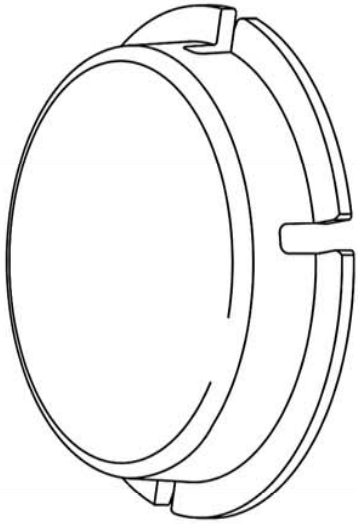
2X



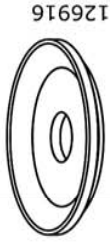
2X



2X

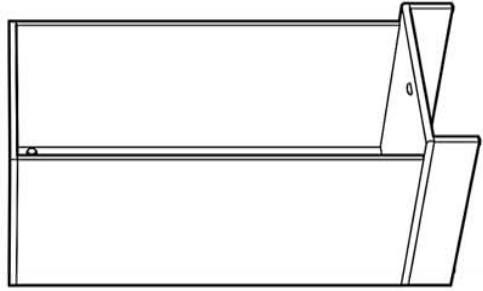


2X

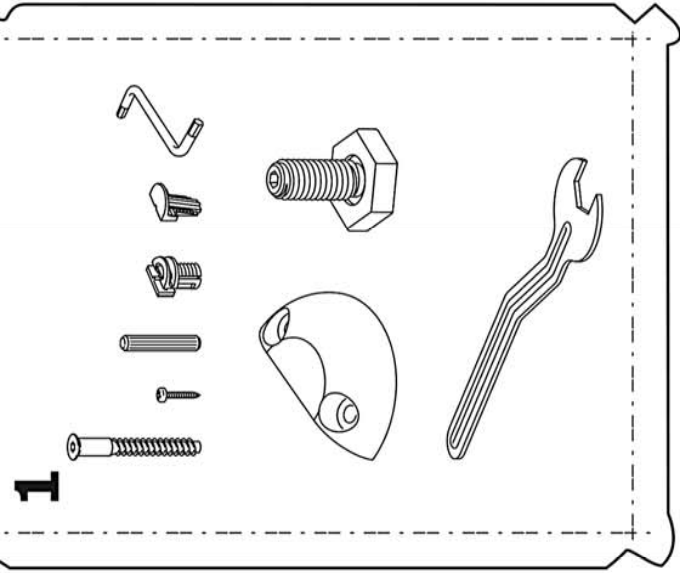


2X

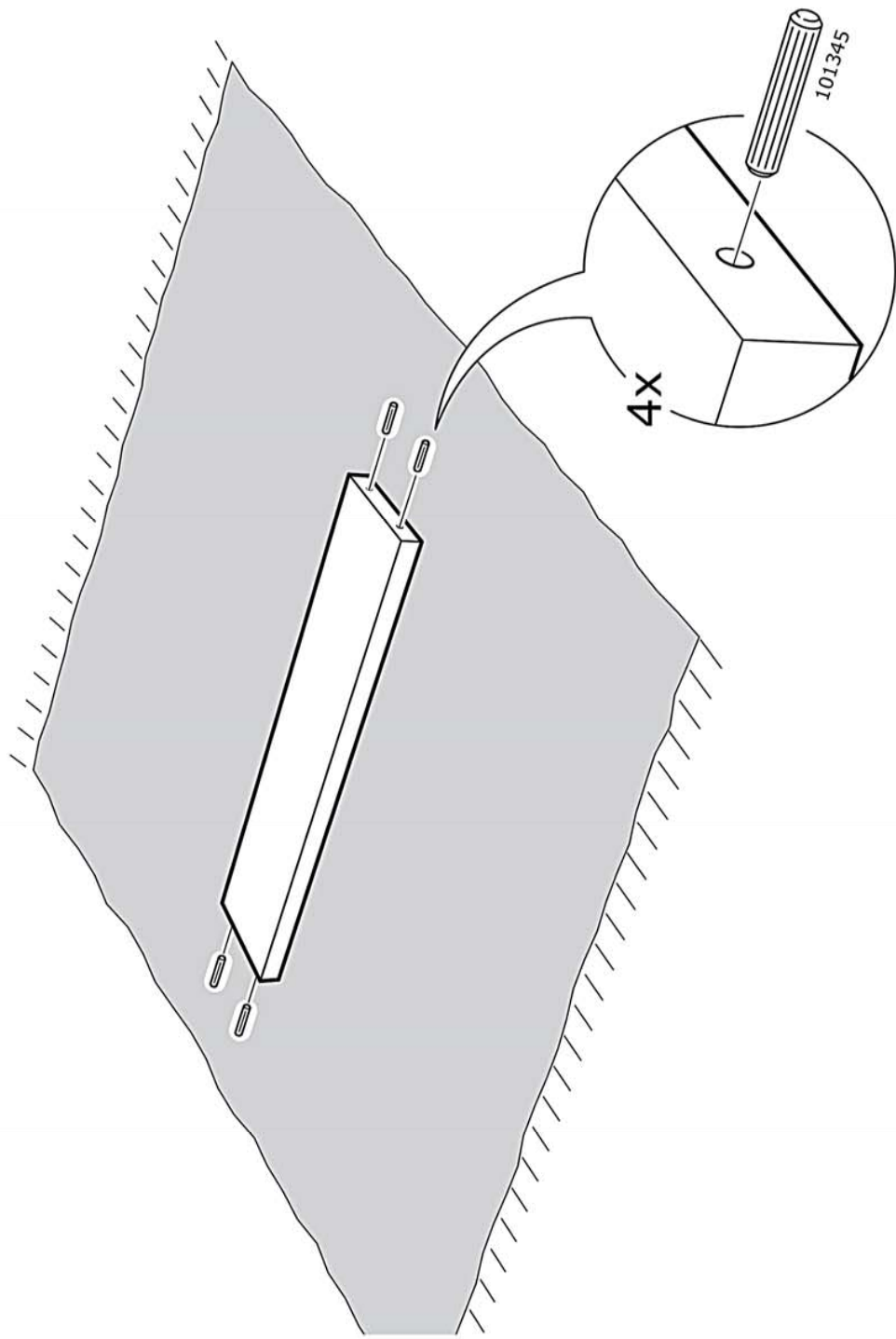


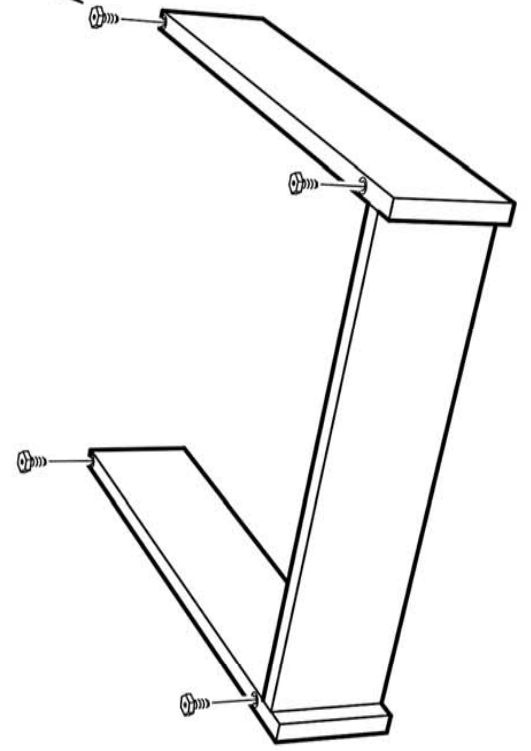
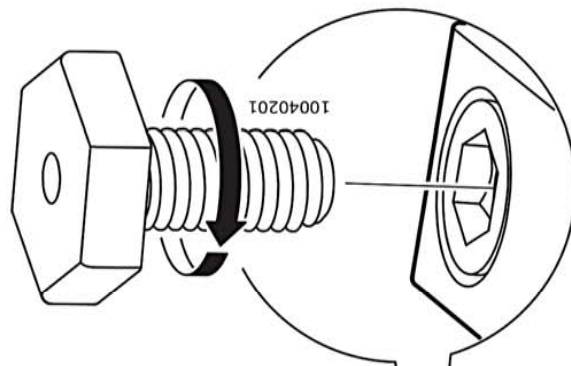
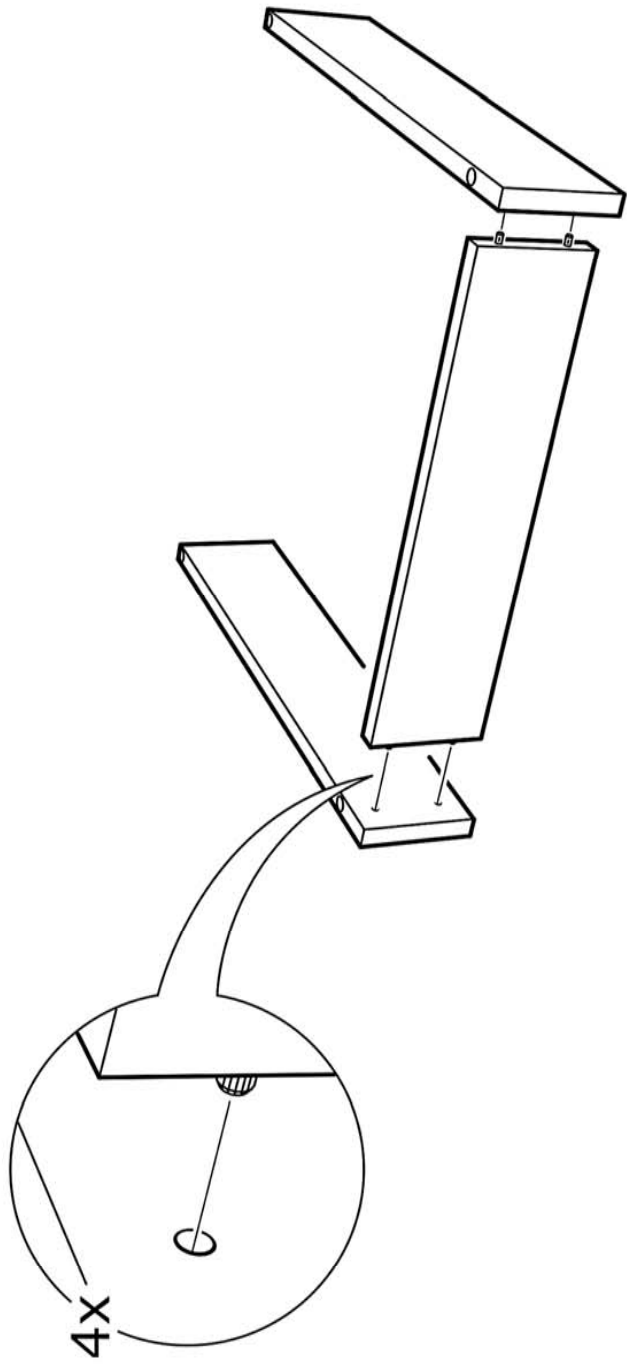


1



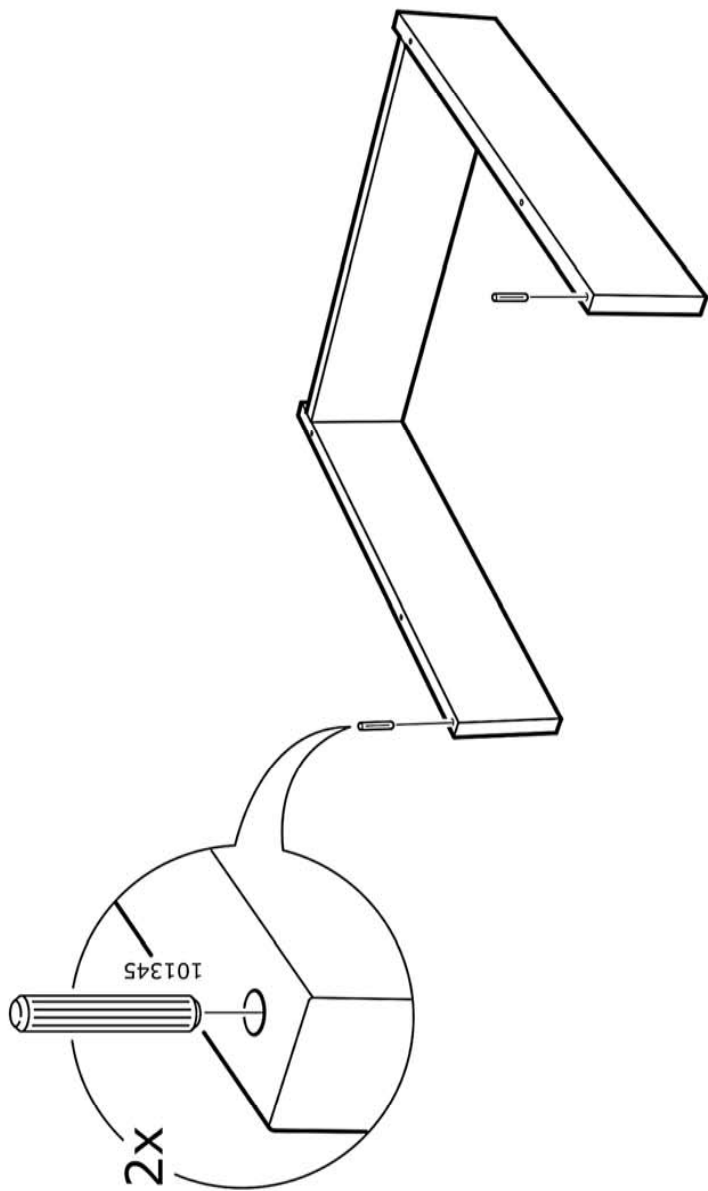
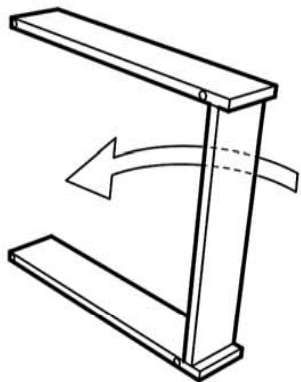
1



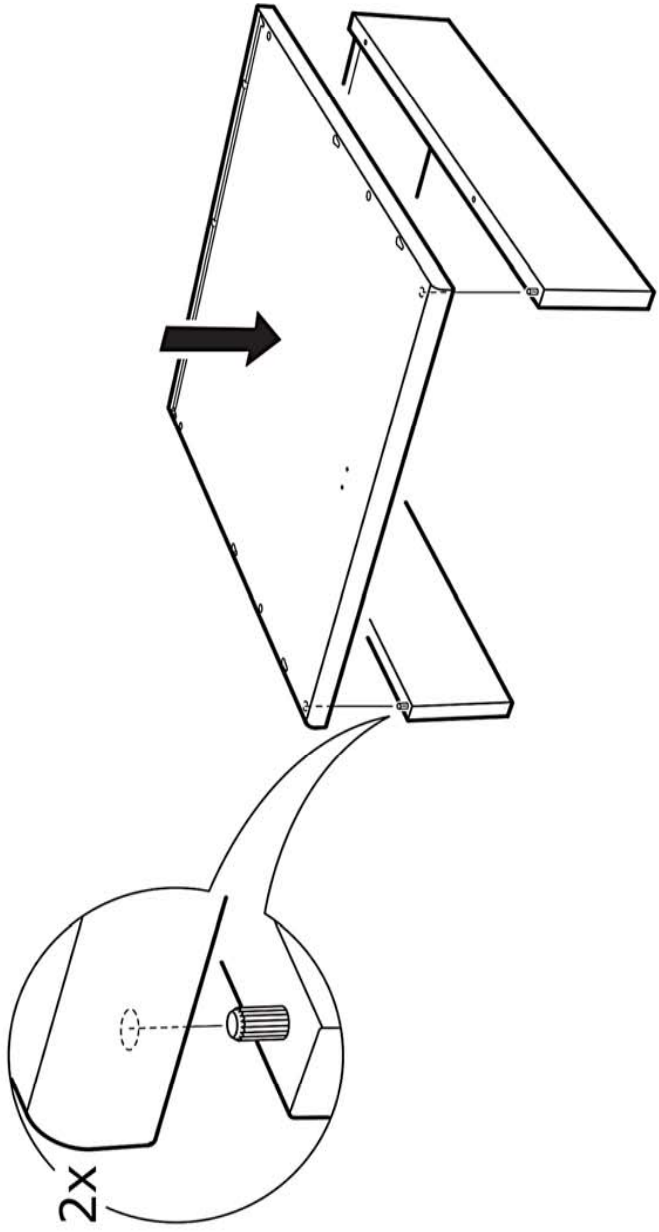


3

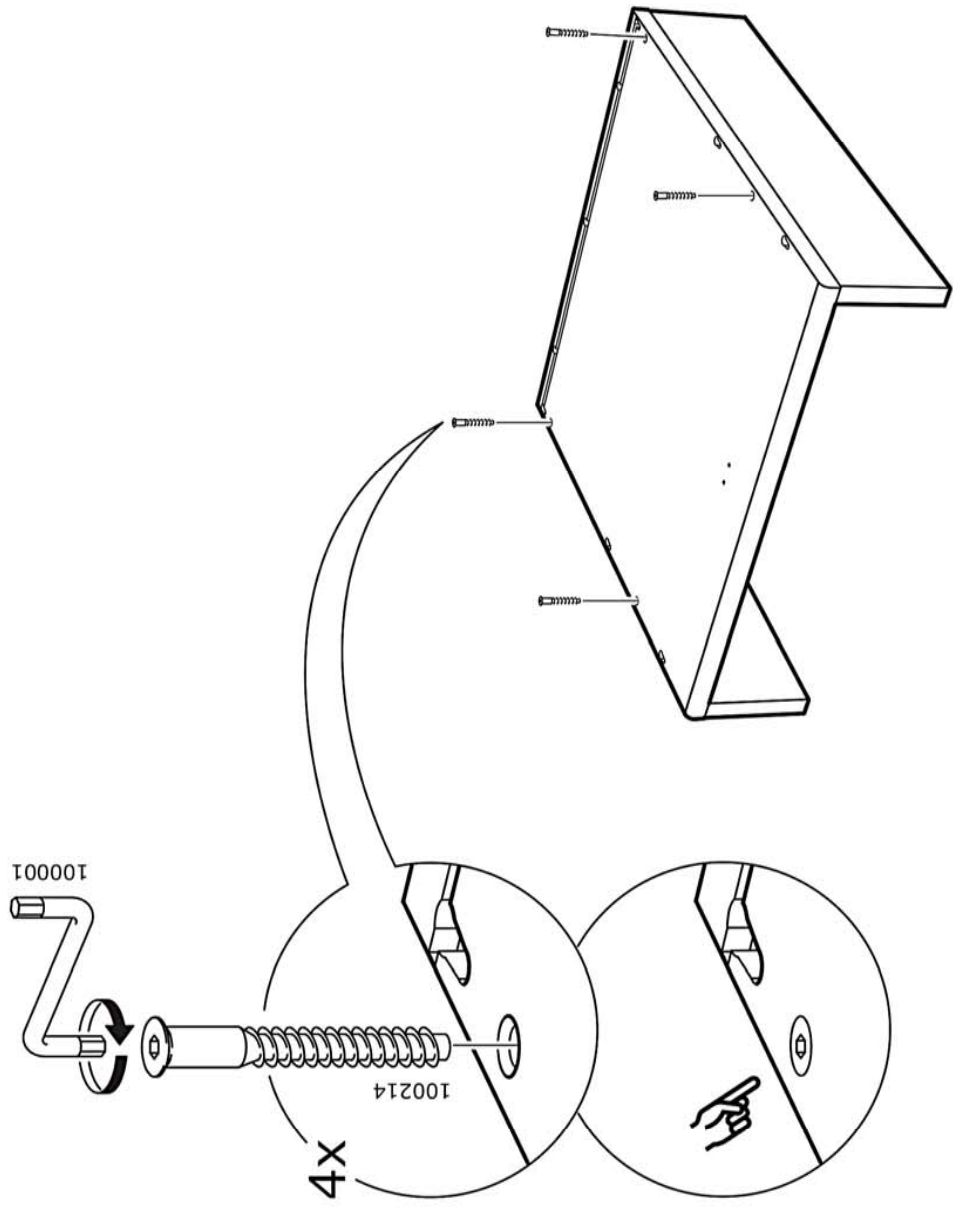
4



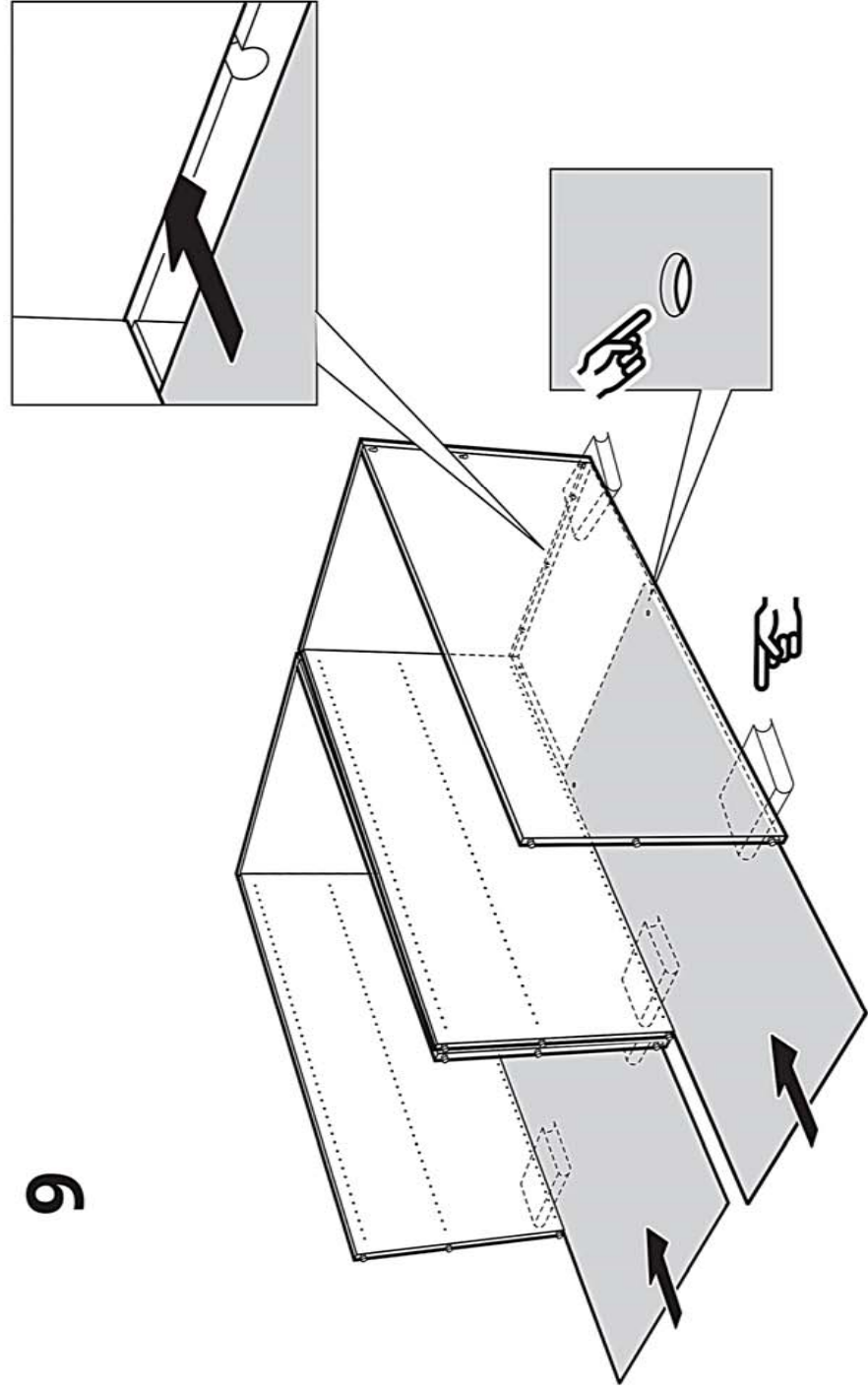
5



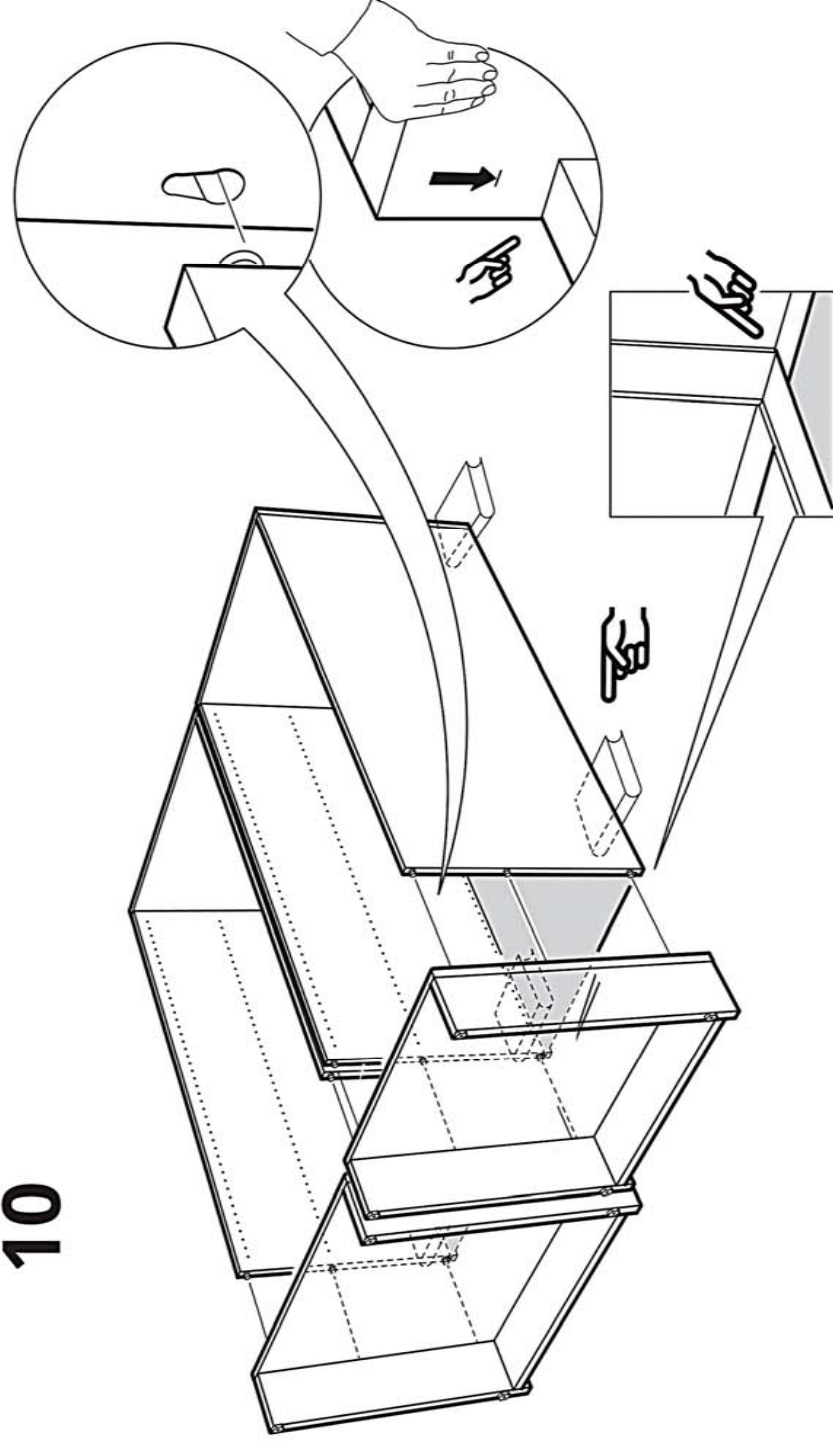
6

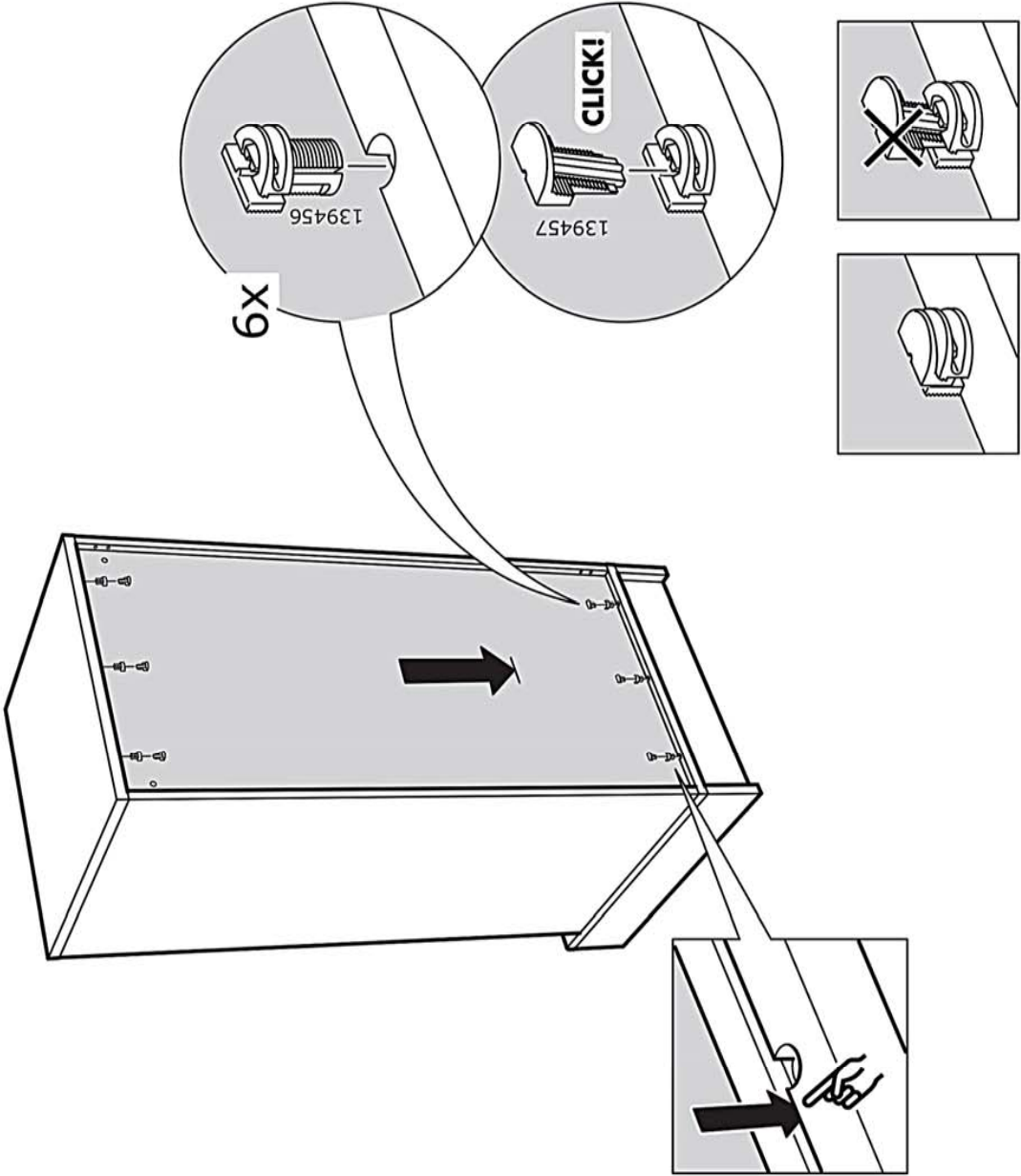


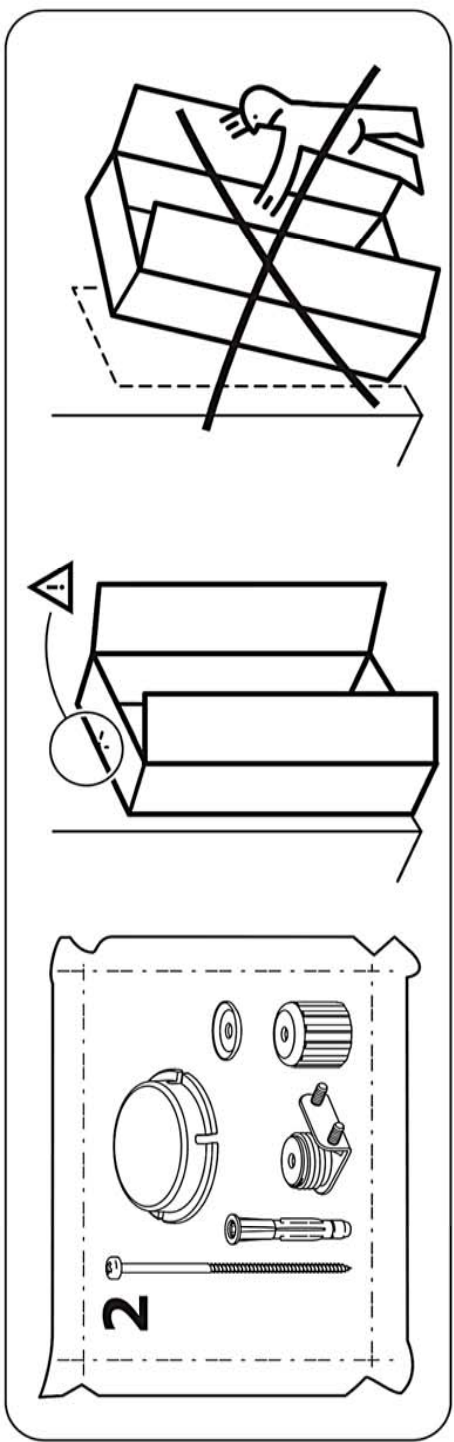
9



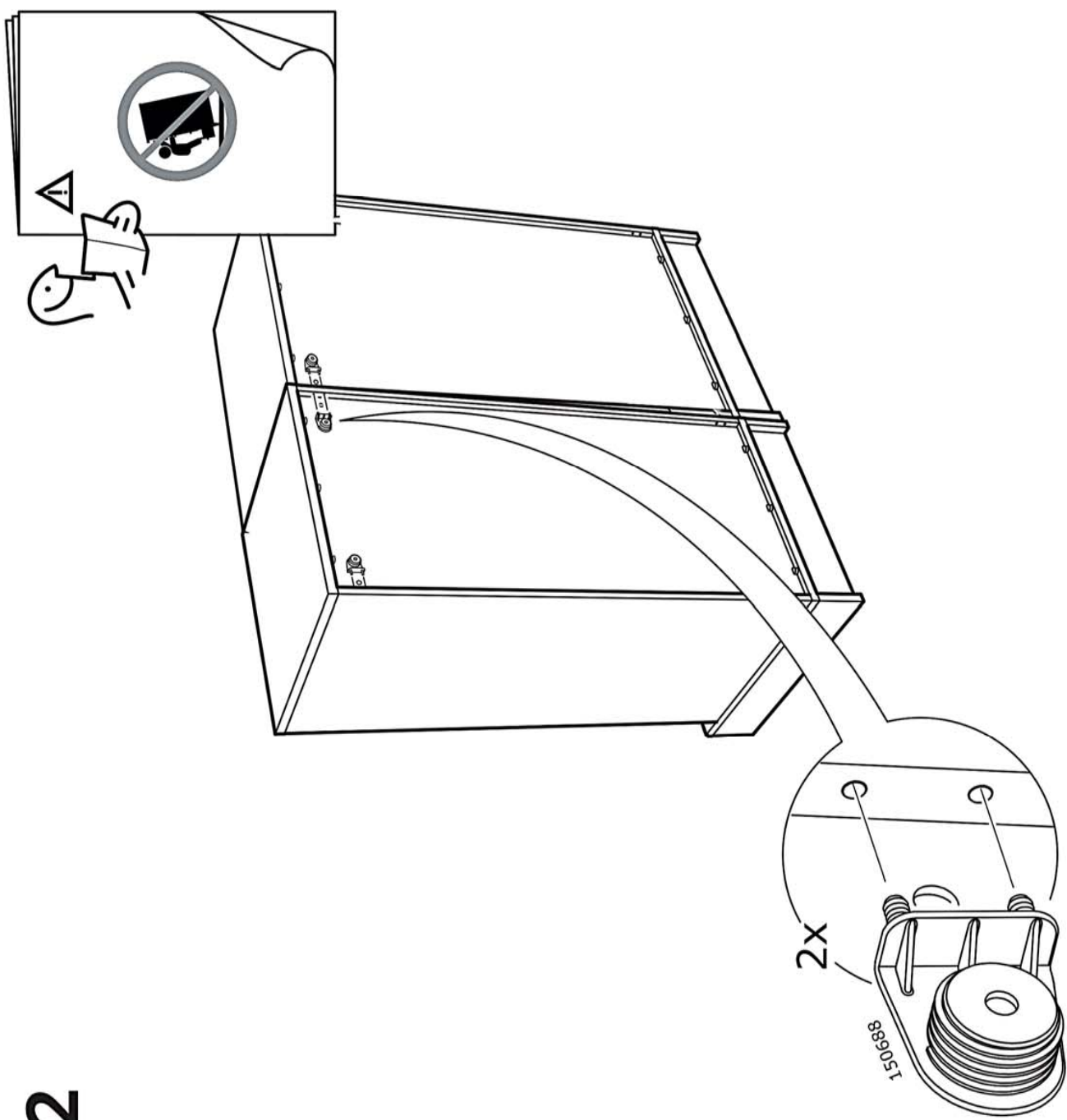
10

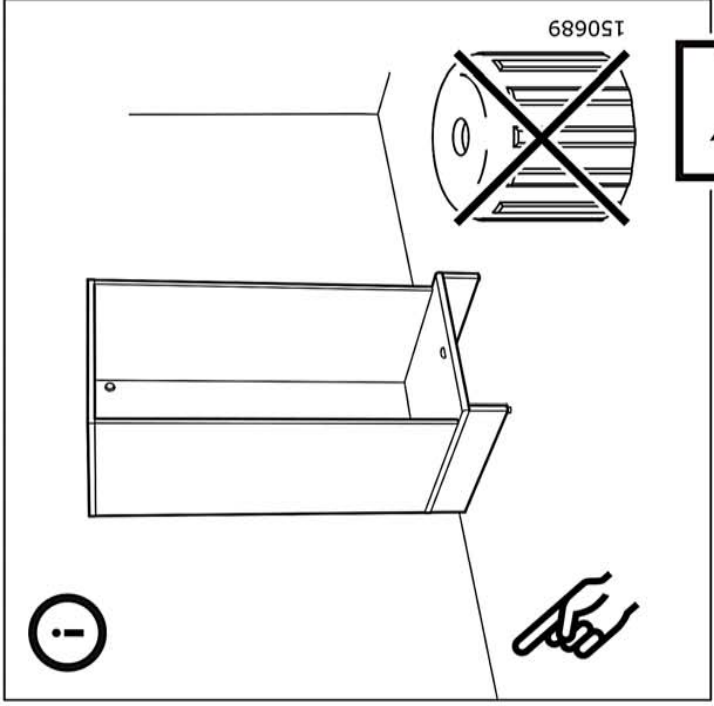
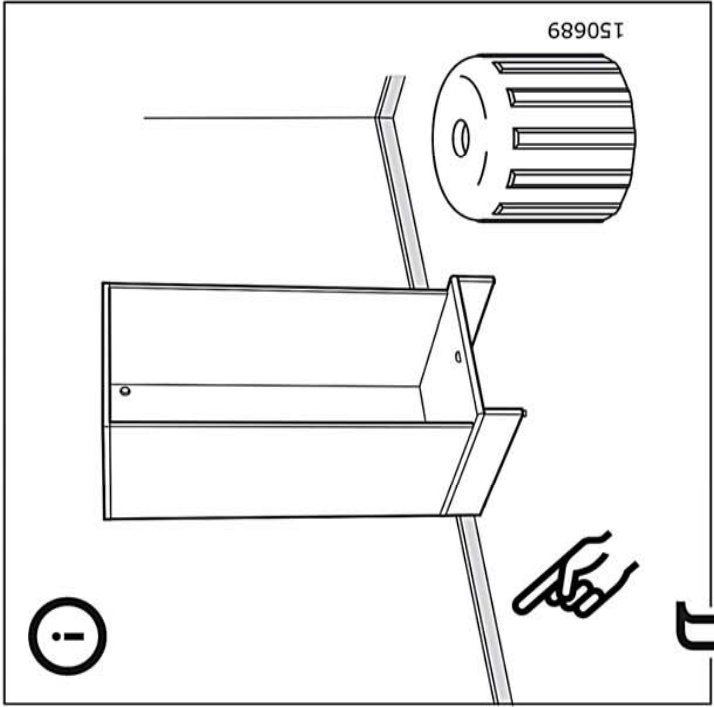




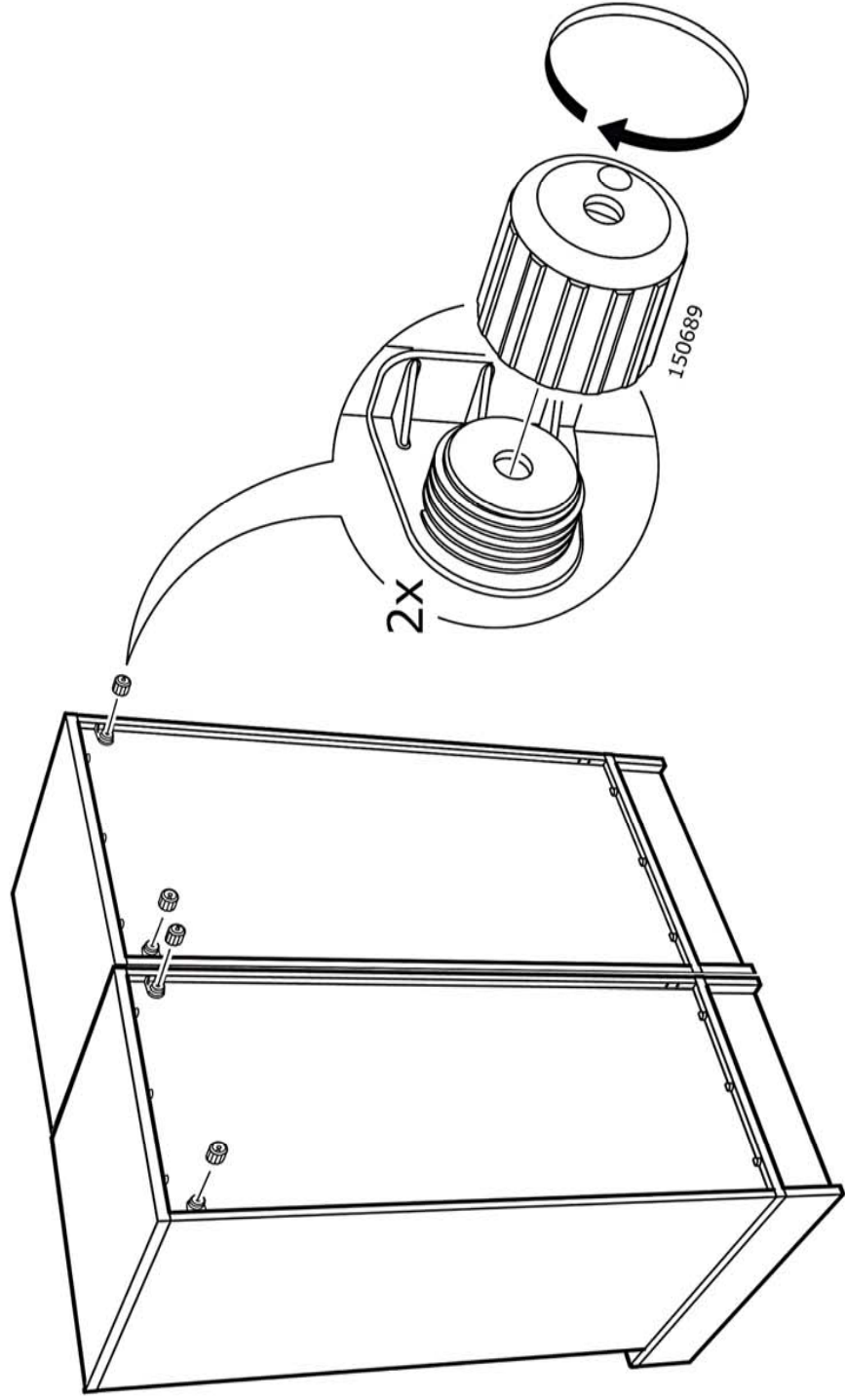


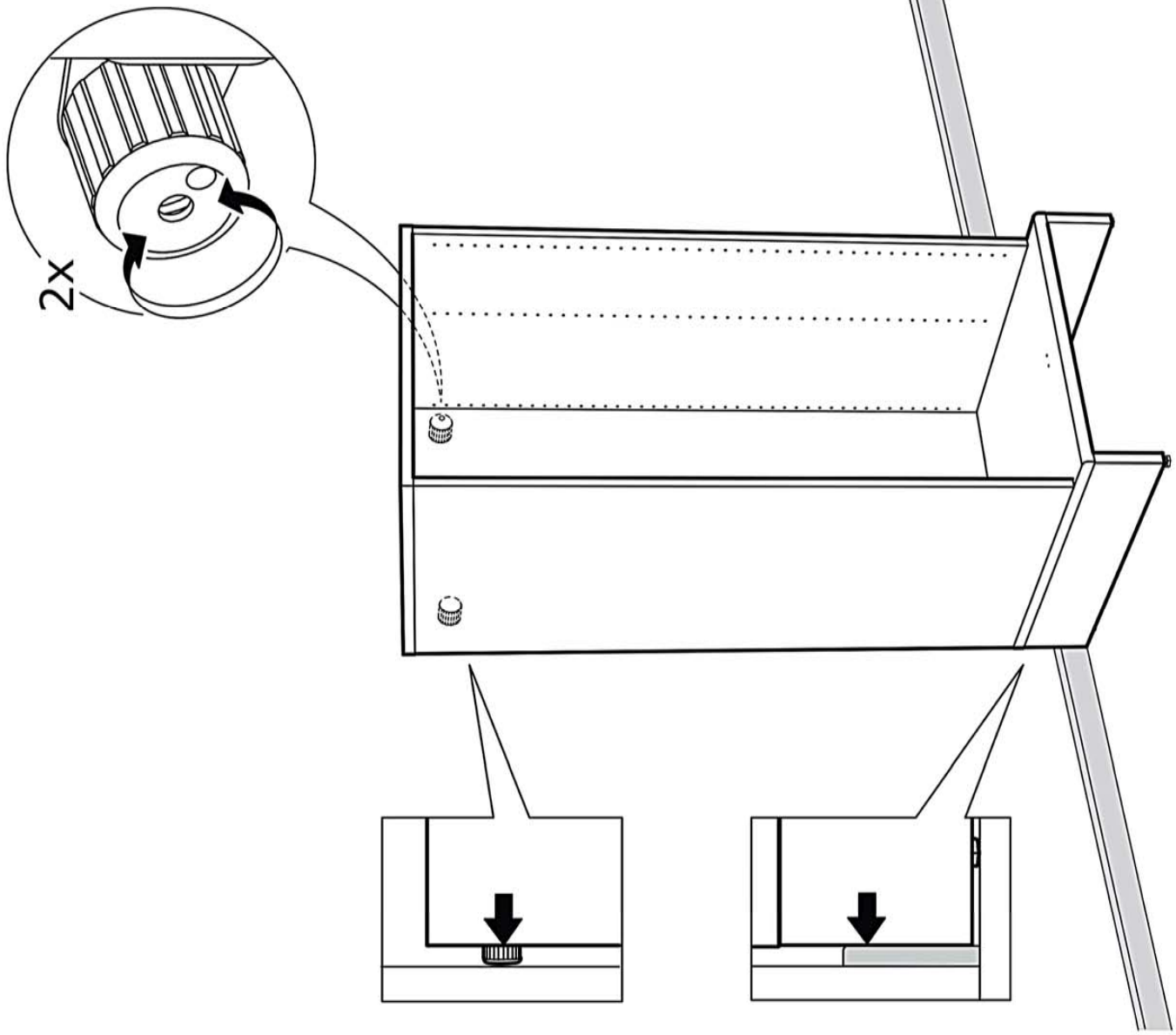
12

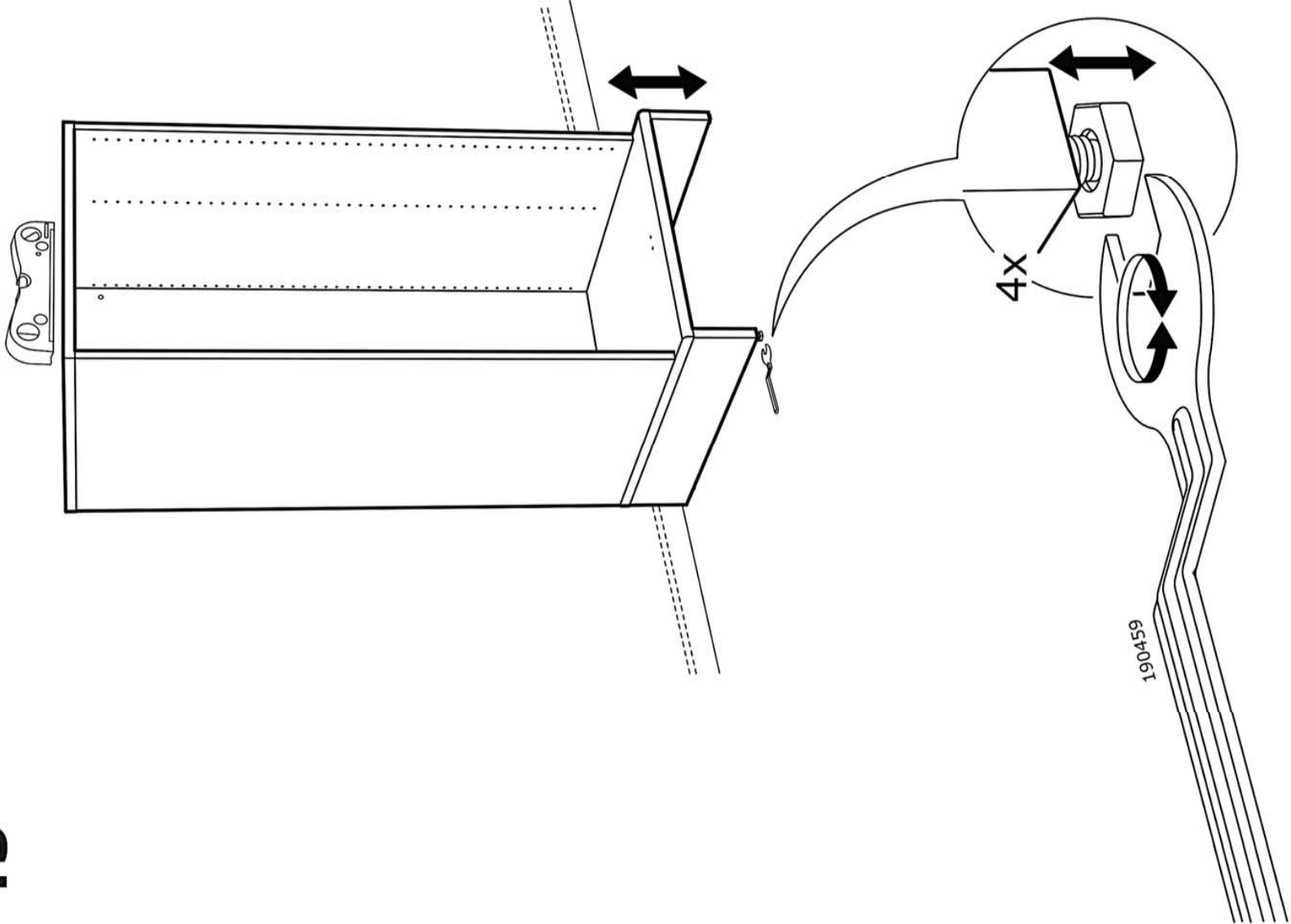




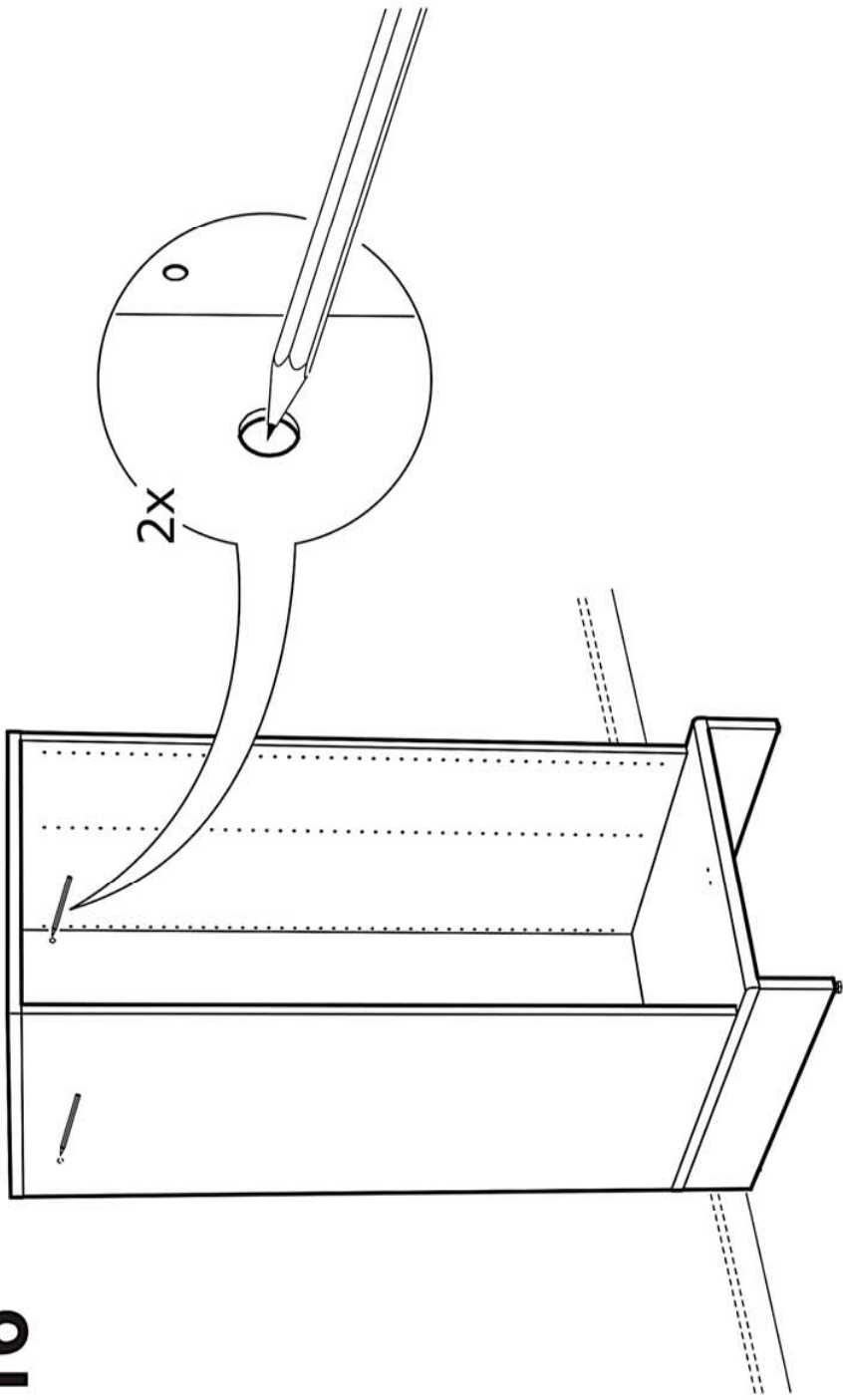
13



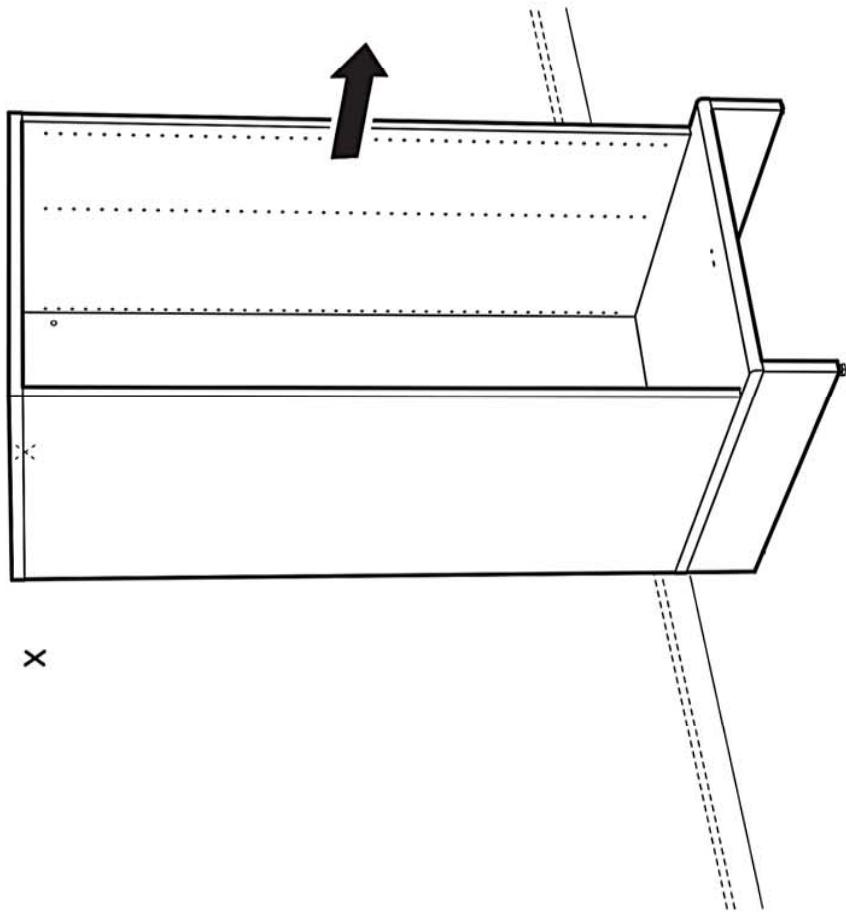




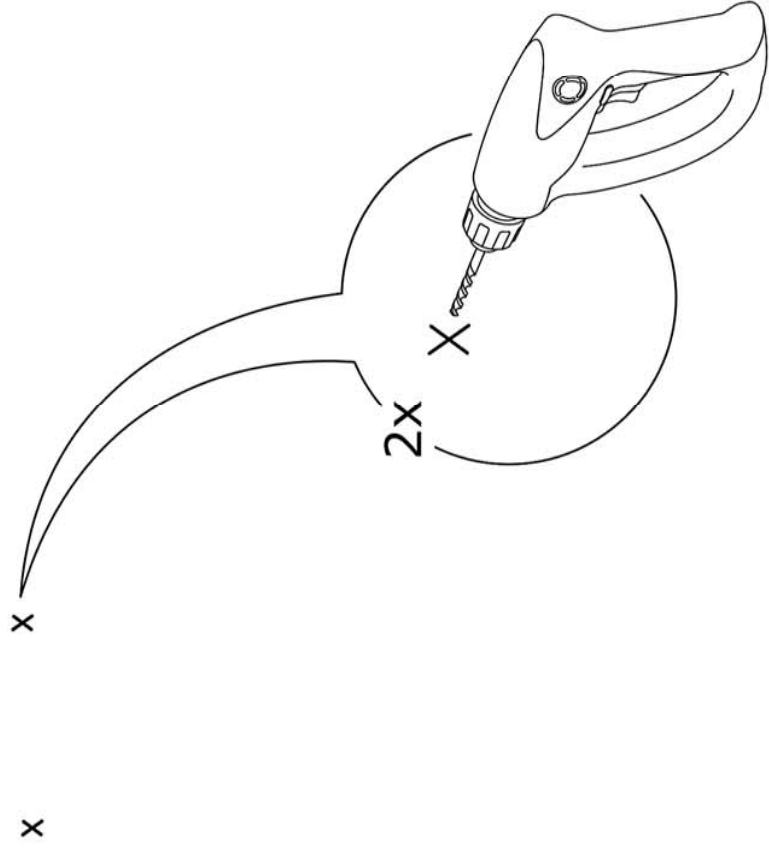
16



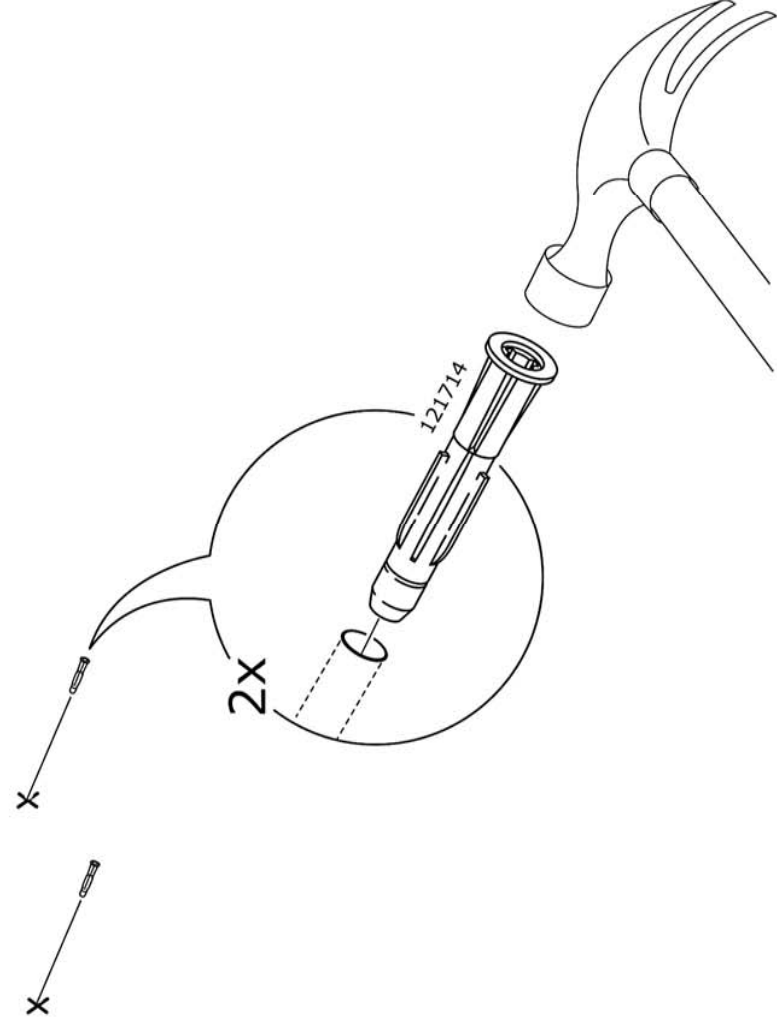
17

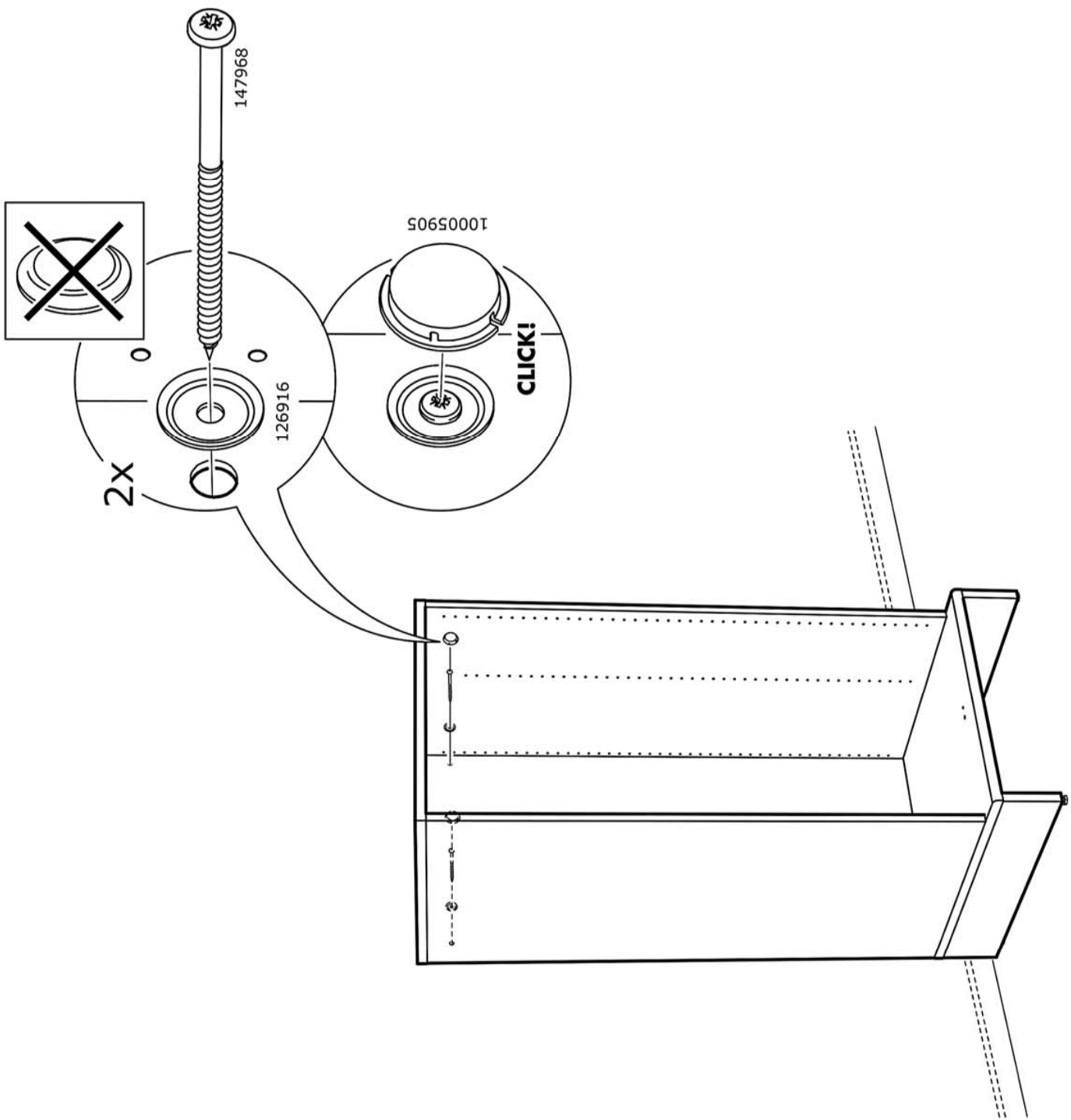


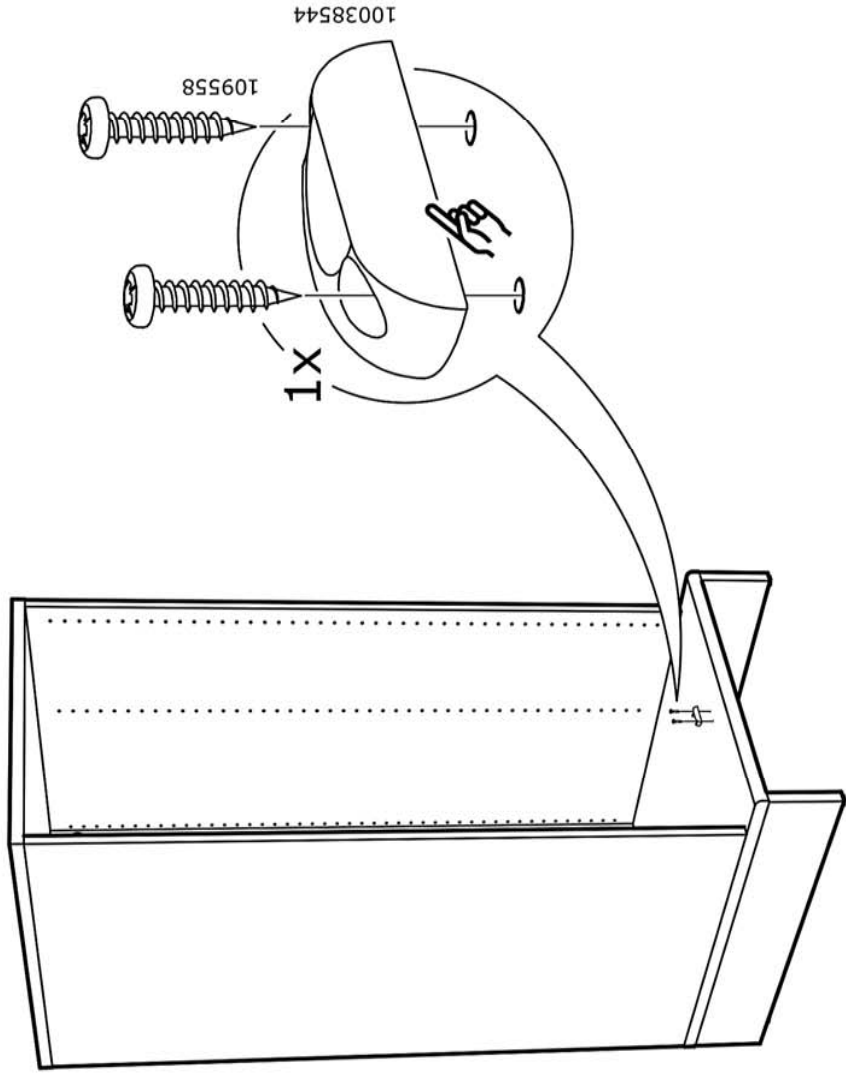
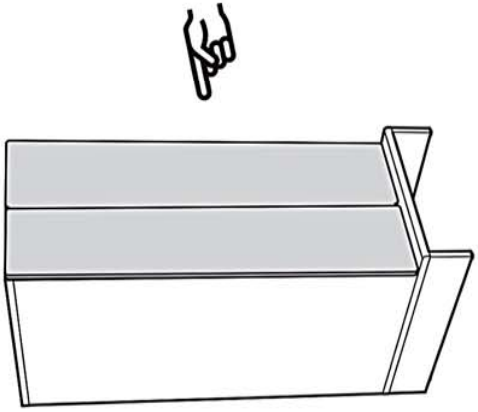
18



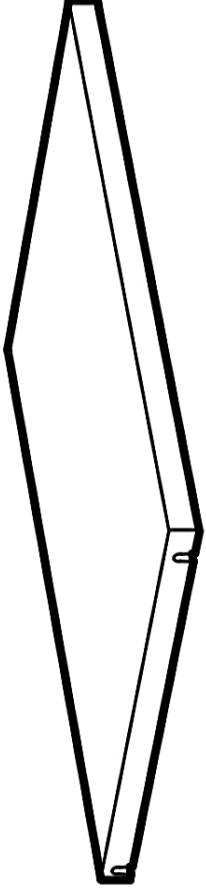
19



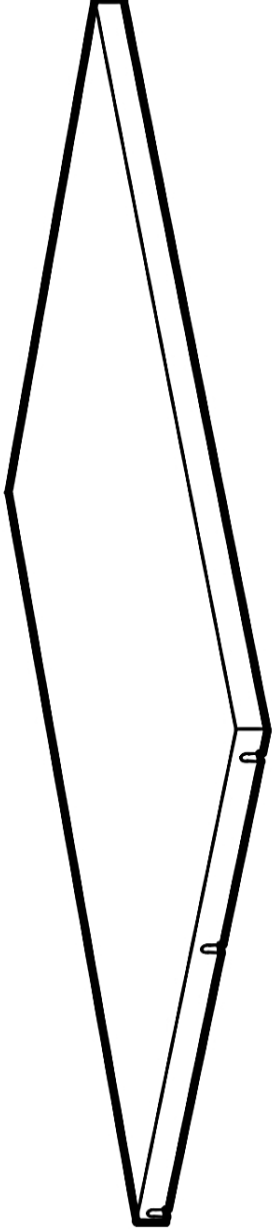




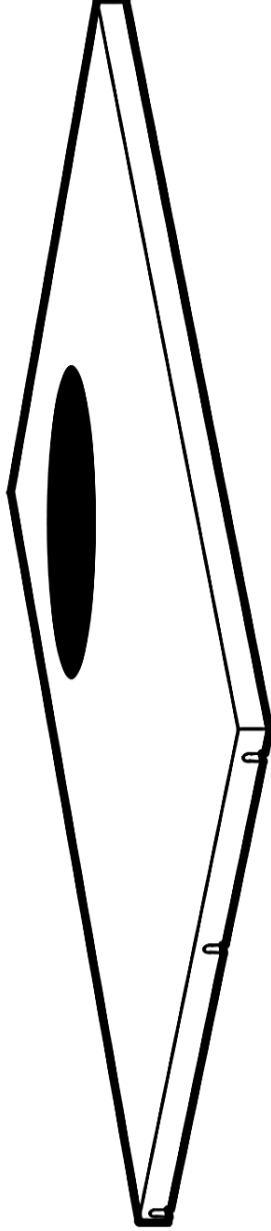
Half Shelf

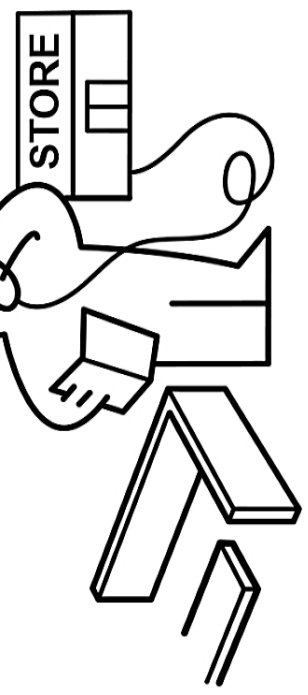
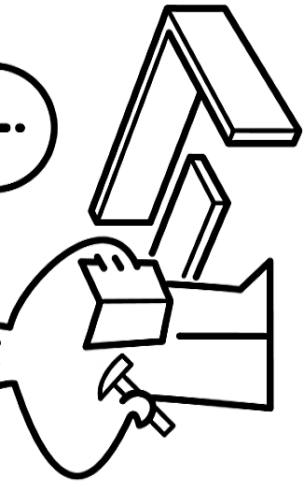


Full Shelf

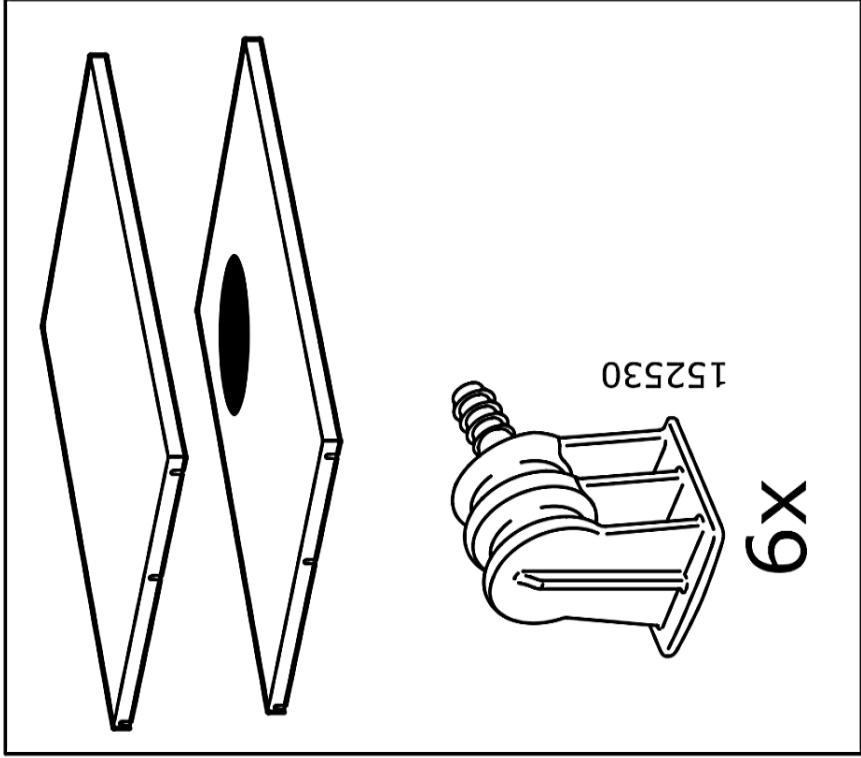


Full Shelf with Door Portal

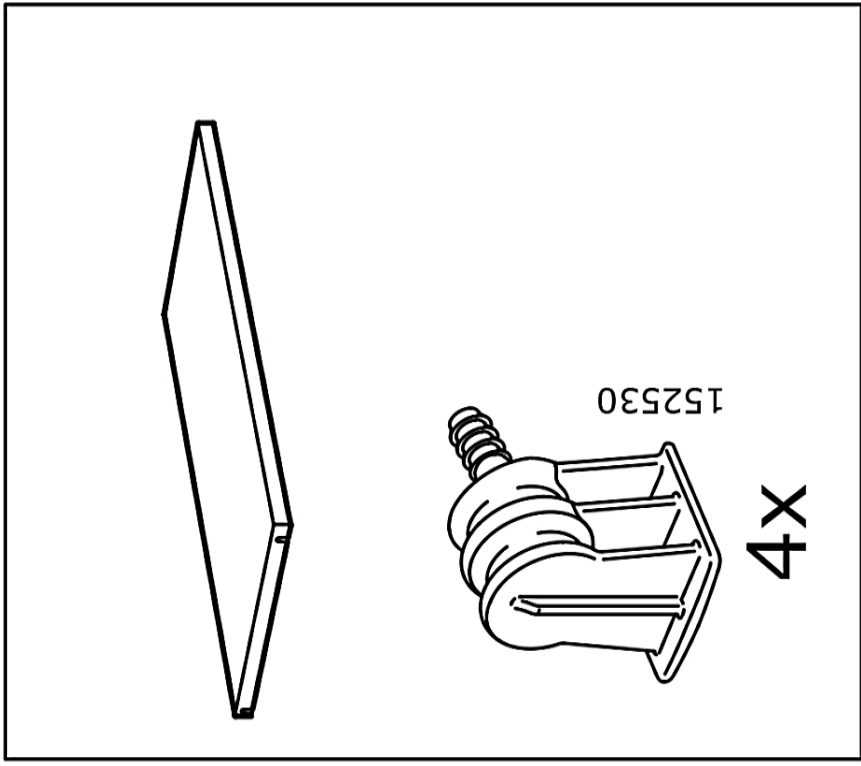




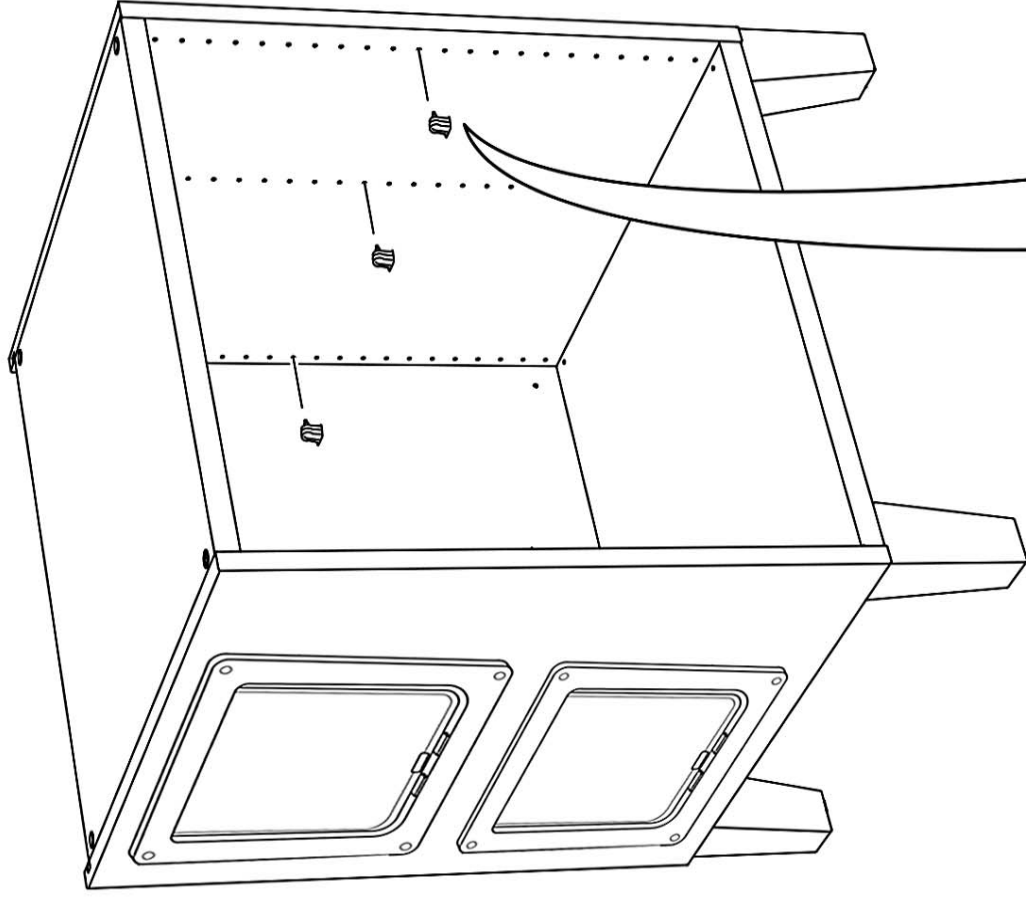
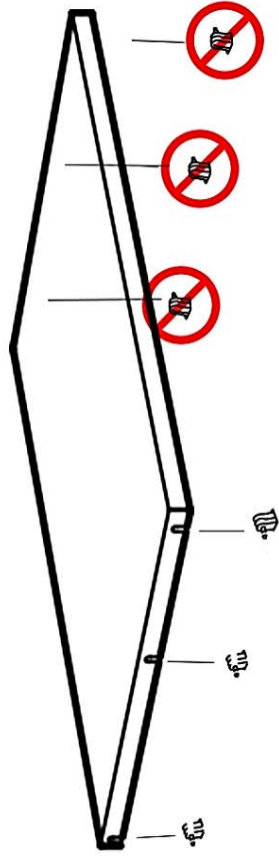
Full Shelf



Half Shelf



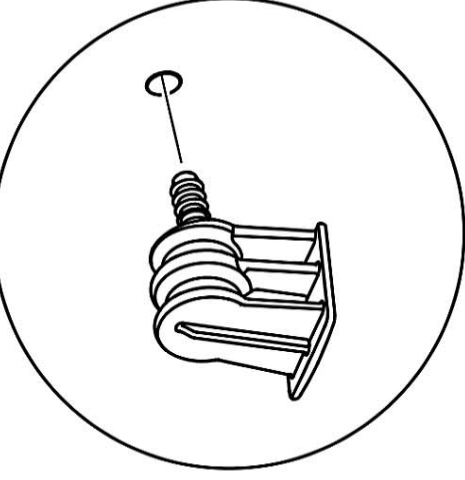
Insert shelf pegs into wall without cat door



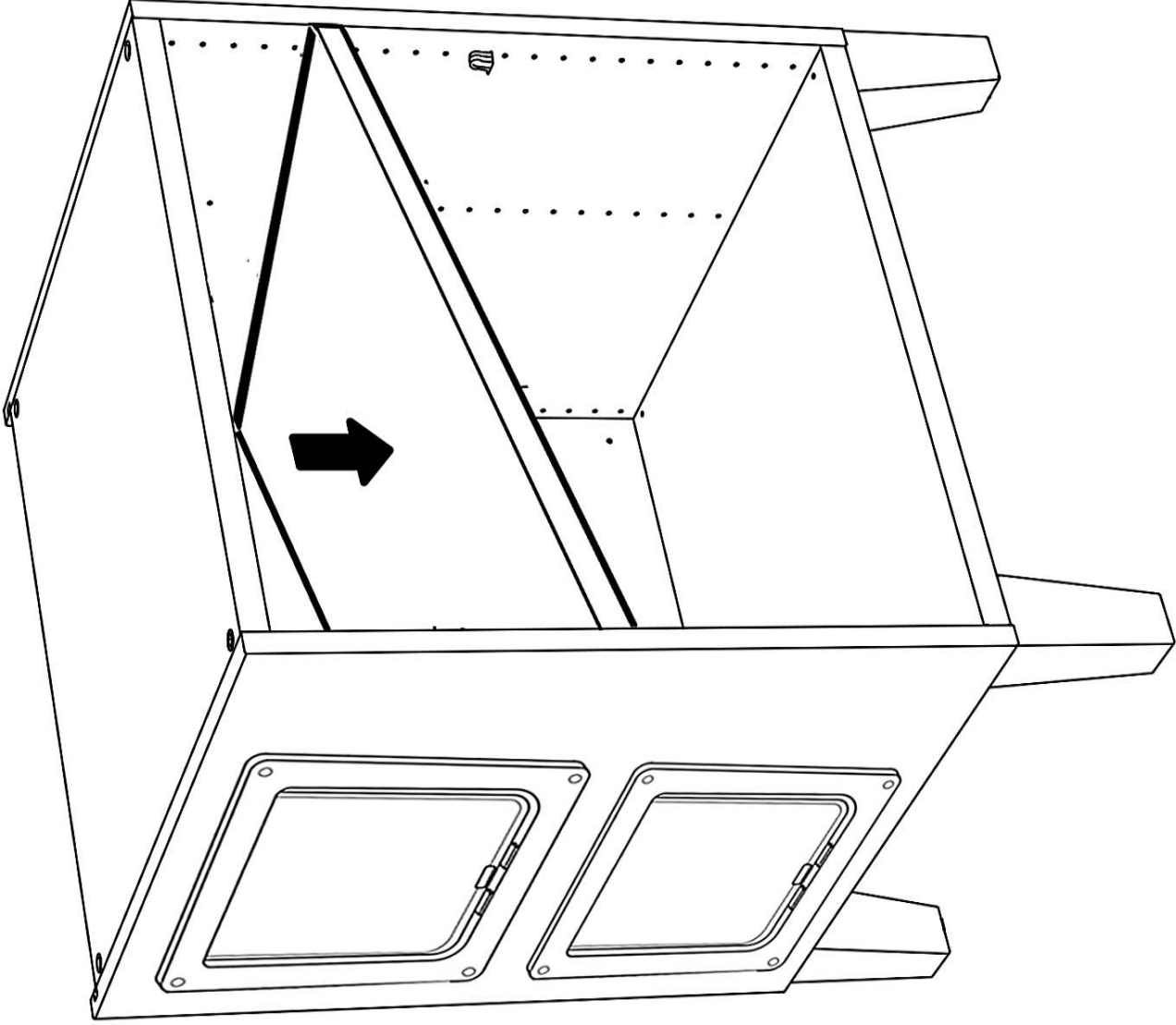
***PLEASE NOTE**

Only insert shelf pegs into one side of the wall without a cat doors.

Only insert shelf pegs into the other side of the shelf with the cat doors.

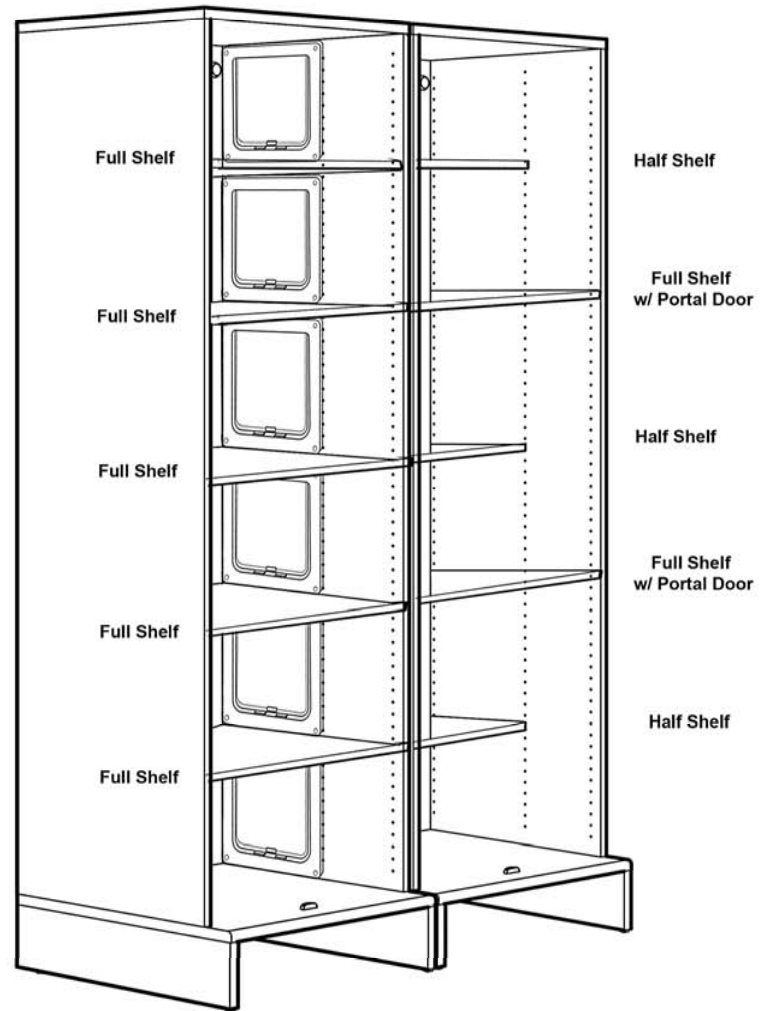


Insert Shelf pegs into wall without Cat Door

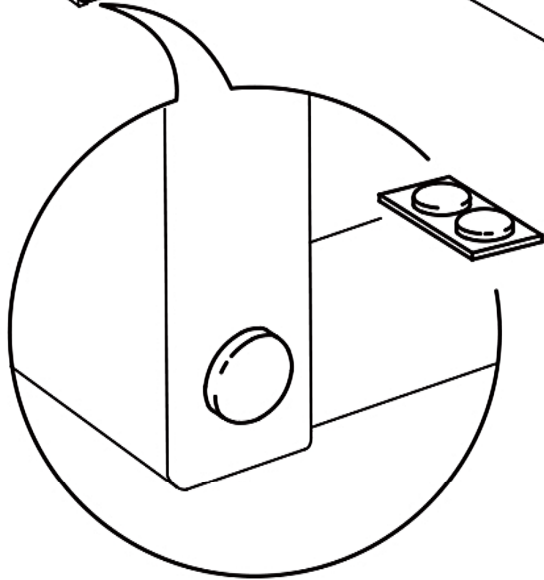
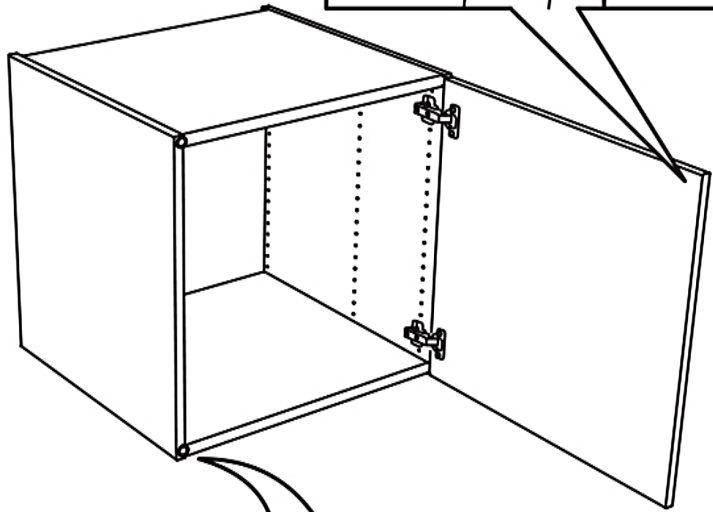
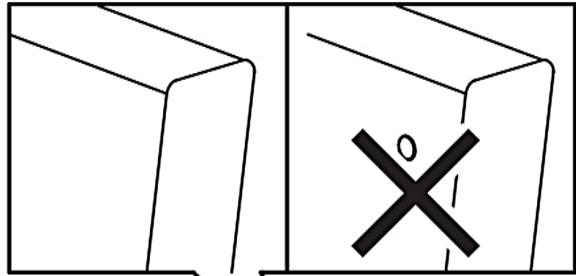


Insert Shelf at an angle

Cat Stax

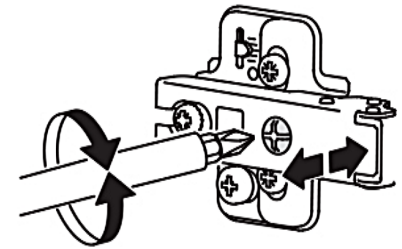
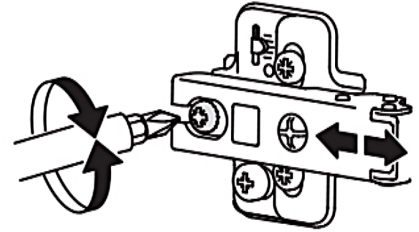
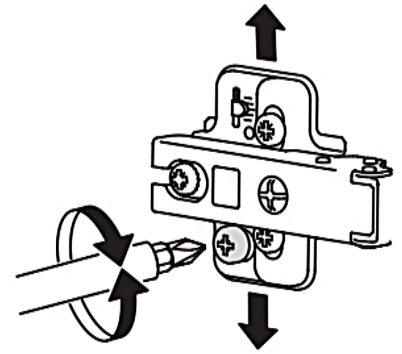
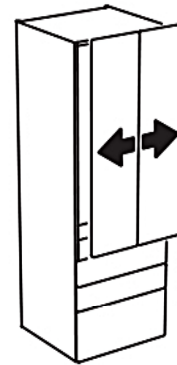
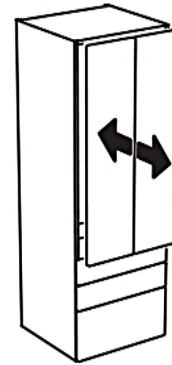
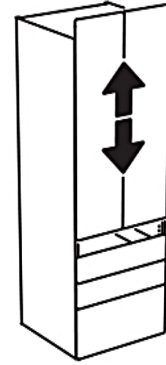


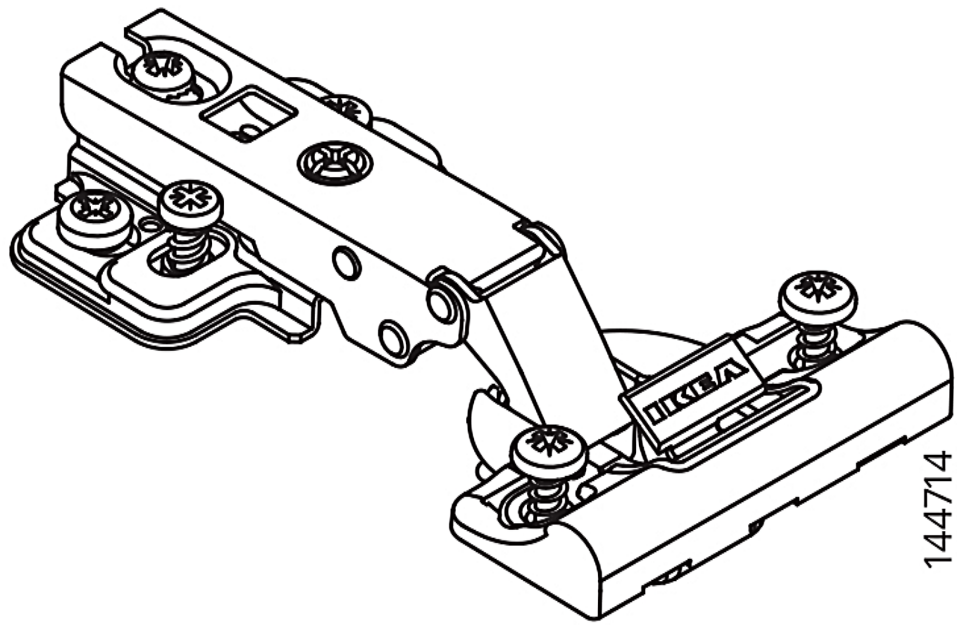
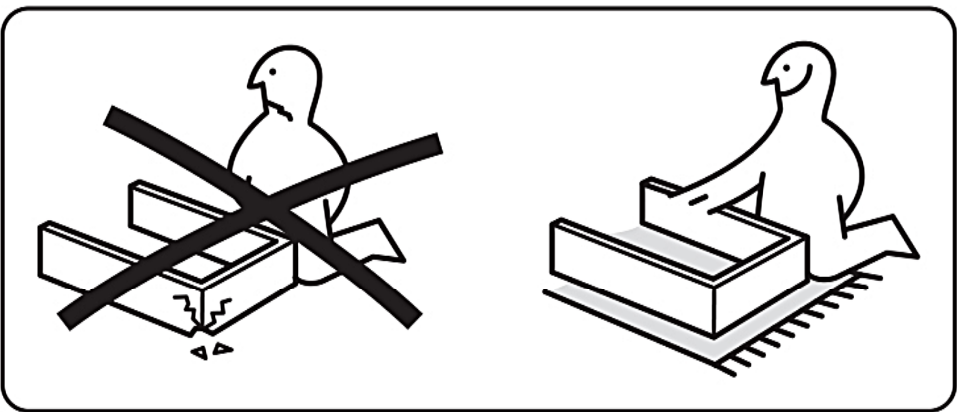
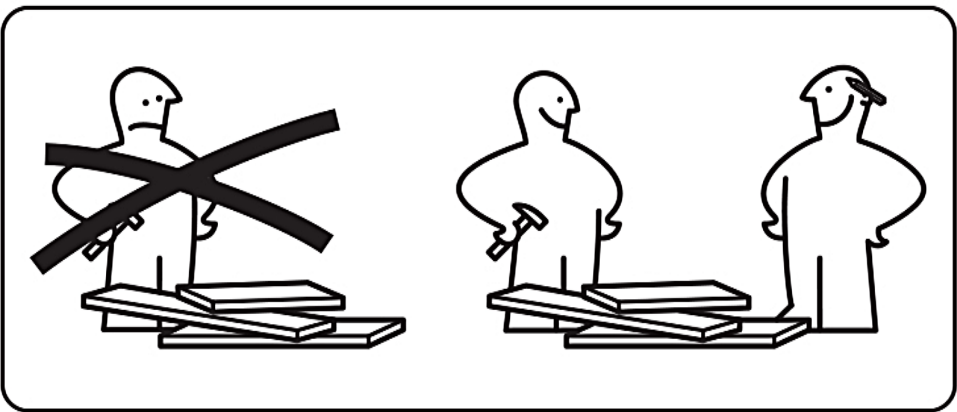
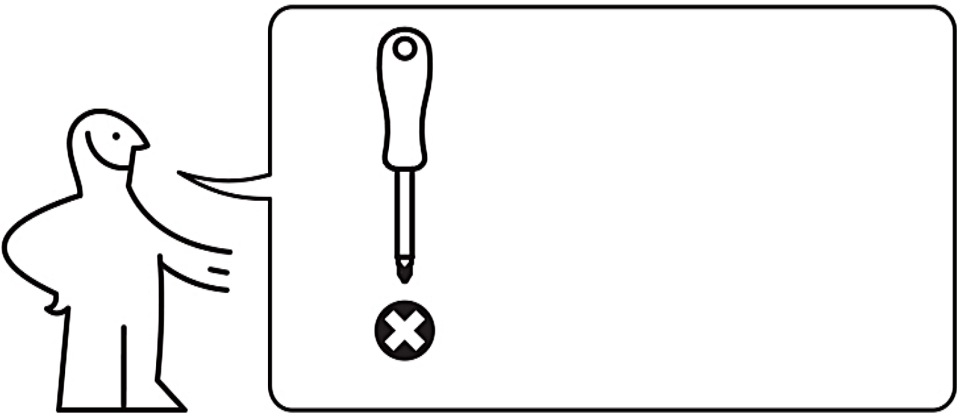
i



104663

i





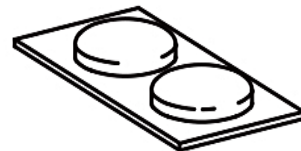
144714

1x



115339

1x



104663

1x